



SHOWROOM USM PARIS

-

Vente de mobilier et tables d'exposition



MEUBLES



Précisions importantes concernant notre vente de mobilier d'exposition

- Chacun de ces meubles présente des traces d'usage plus ou moins importantes, parfois de légers coups ou rayures, mais rien qui ne gêne leur bon usage.
- Nous avons essayé d'évaluer leur état à travers un système d'évaluation à 5 points : 5/5 correspondant à un excellent état (avec quelques traces superficielles d'usage, notamment sur le dessus des meubles) et 1/5 à un meuble présentant de nombreuses marques d'utilisation, des rayures plus profondes, de légers enfoncements sur une tôle, mais qui reste fonctionnel.
- Les meubles sont sans serrures sauf précision contraire (peut-être modifié sur devis)
- La couleur du meuble est indiquée dans la description. Les dessins techniques n'étant pas parfaitement fidèles en matière de colorimétrie, vous reporter à notre brochure ou notre site pour une meilleure idée de la couleur exacte.
- Attention, dans certains cas, les compas et coulisses ne sont pas de la toute dernière version (avec amortisseurs).
- Les dimensions d'entraxe à entraxe de boule sont indiquées pour chaque module : à additionner pour obtenir les dimensions totales. Ajouter 36 mm (patins) ou 50 mm (roulettes) pour l'encombrement à la base du meuble. La profondeur du meuble est précisée généralement en bas à droite (trait oblique et nombre de 250, 350 ou 500).
- Veuillez à bien vérifier les dimensions totales indiquées et à tenir compte de vos contraintes d'accès et de l'espace disponible au lieu d'installation. Les impossibilités d'accès sont susceptibles d'entraîner des frais supplémentaires de démontage et/ou de re-livraison.
- La remise individuelle proposée tient compte de leur état, et, éventuellement, d'une composition un peu originale qui sort des standards (meubles bifaces par exemple).
- Les meubles peuvent être modifiés ou complétés avec des pièces neuves (portes par exemple) sur demande et sur devis avant expédition. Prévoir un délai supplémentaire de 2-3 semaines.
- Chaque meuble sera livré propre, mais vous devrez sans doute prévoir un nettoyage final plus attentif avant de vous en servir.
- La réservation définitive d'un meuble se fait par règlement intégral à la commande.
- Les meubles sont livrés à Paris en Ile de France (dans la pièce des destination) pour un prix forfaitaire indiqué pour chacun d'entre eux (pour commande multiple, nous consulter). Les accessoires et les meubles les plus légers (<15kgs) peuvent être mis gracieusement à votre disposition au showroom pour un click and collect.

**Notre équipe se tient à votre disposition
du lundi au samedi de 10h à 18h30 sans interruption,
par téléphone (01.53.59.30.37) et par mail (info.fr@usm.com)
pour répondre à toutes vos questions ou enregistrer votre commande.**

• Meuble 77 - Marron et Beige USM

- Meuble biface étroit avec 2 portes abattantes d'un côté et 3 tiroirs de l'autre. Un module ouvert sur le dessus.
- Dimensions : 395 x 915 x 500 mm
- 67,4 kgs
- Etat : 3/5
- Valeur neuve : 2.497,33 € HT

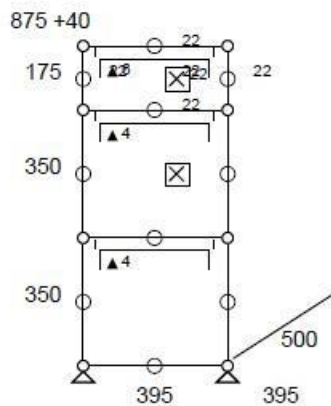
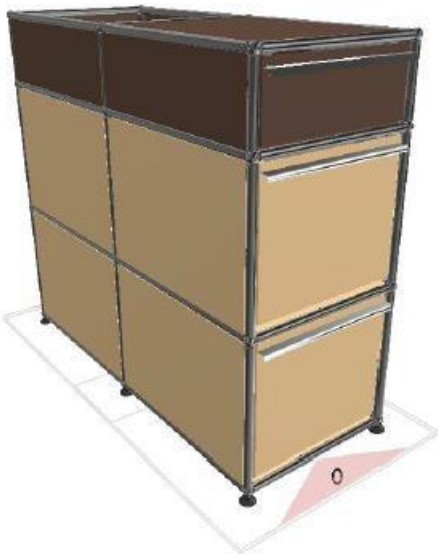


-40%

• Prix net : 1.490 € HT (soit 1.806,14 € TTC dont 7 € d'écoparticipation).

- Frais de livraison Paris/RP : 110 € TTC

Ouvert sur le dessus
(usage bac disques,
livres, etc.)



• Meuble de rangement 90 – Beige USM



- Meuble de rangement entièrement équipé de tiroirs.

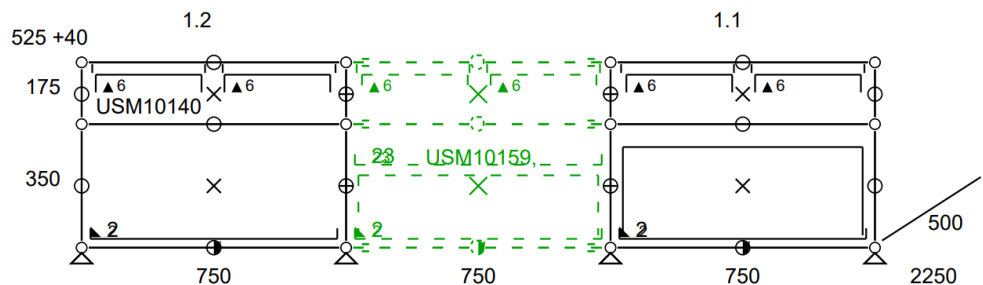
Pour les modules du bas (de gauche à droite) : un grand tiroir sans cadre de rehausse à gauche, un tiroir avec cadre de rehausse et rayon intermédiaire au centre et un tiroir avec cadre de rehausse à droite.

- Meuble avec rayures et panneaux enfoncés.
- Dimensions 2 250 x 565 x 500 mm
- Etat 2,5/5
- Valeur neuve : 4.644,10 € HT

-40%

- **Prix net : 2.785 € HT** (soit 3.355,54 € TTC dont 12 € d'écoparticipation).

- Frais de livraison Paris/RP : 300 € TTC



• **Meuble 129 A – Argent Mat USM**

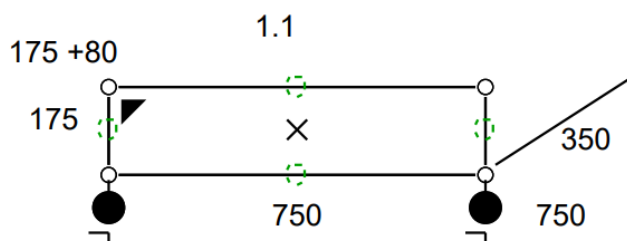
- Meuble multimédia bas sur roulettes fermé par une porte abattante
- Dimensions 750 x 255 x 350 mm
- Poids total : 13 kgs
- Etat 3/5
- Valeur neuve : 610 € HT



-25%

• **Prix net : 455 € HT** (soit 548,65 € TTC dont 1,50 € d'écoparticipation).

- Frais de livraison Paris/RP : 110 € TTC



• **Meuble 129 B – Argent Mat USM**

- Meuble de rangement ou table de chevet composé de 3 modules dont 2 fermés par des portes abattantes
- Dimensions 750 x 540 x 350 mm
- Poids total : 29 kgs
- Etat 3/5
- Valeur neuve : 1.210 € HT

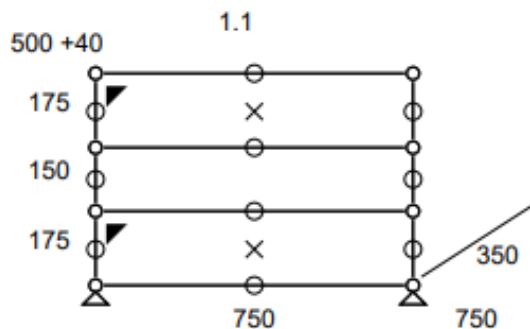


3 EXEMPLAIRES

-25%

• **Prix net : 905 € HT** (soit 1.091,70 € TTC dont 2,20 € d'écoparticipation).

- Frais de livraison Paris/RP : 110 € TTC



• Meuble 141 - Blanc Pur

- Meuble blanc pur de 3 modules équipé en haut et bas de tiroirs avec cadres (celui du bas avec séparateurs).
- 78 kgs
- Etat : 4/5
- Valeur neuve : 2.146,05 € HT

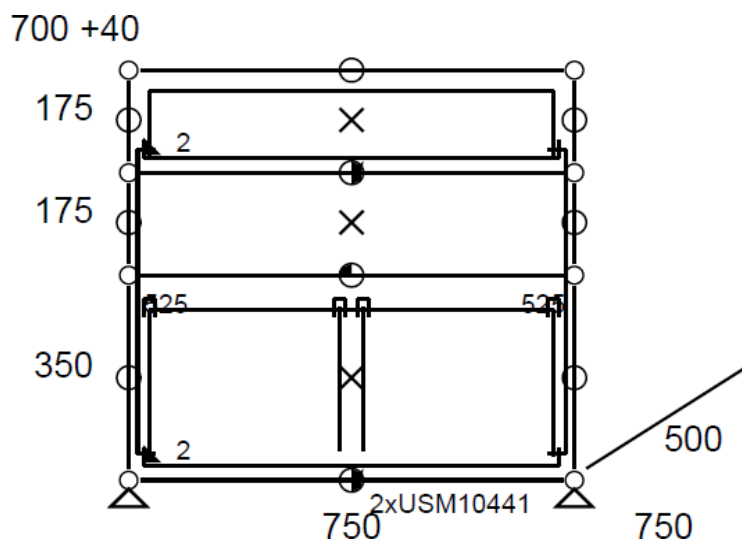
5 EXEMPLAIRES



-25%

• Prix net : 1.610 € HT (soit 1.932,49 € TTC dont 7 € d'écoparticipation).

- Frais de livraison Paris/RP : 110 € TTC



Meuble visible à notre showroom
23, rue de Bourgogne 75007 PARIS

• **Meuble 145 - Argent Mat USM**

- Petit module cube ouvert gris argent mat
- Dimensions : 350 x 390 x 350 mm
- 8,6 kgs
- Etat : 4/5
- 5 exemplaires
- Valeur neuve : 356,73 € HT

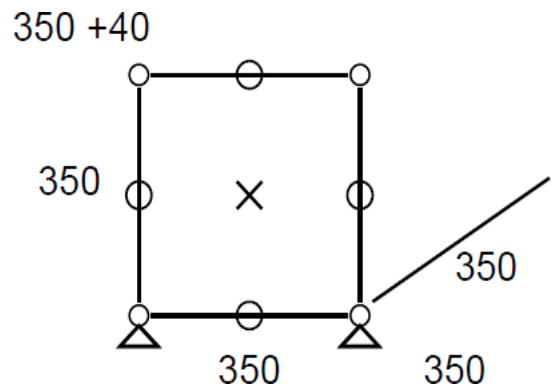
PLUSIEURS
EXEMPLAIRES



-25%

• **Prix net : 265 € HT** (soit 319,17 € TTC dont 0,66 € d'écoparticipation).

- Frais de livraison Paris/RP : 110 € TTC
(ou mise à disposition au showroom)

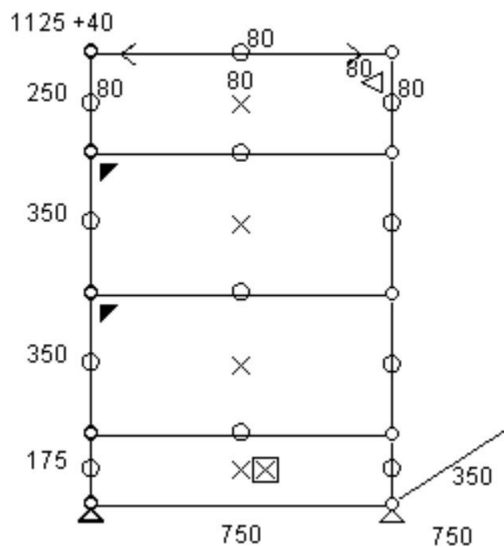


• Meuble 151 - Bleu Gentiane

- Meuble équipé d'un module vitrine, porte vitrée en haut et deux modules fermés portes abattantes en bas – petite rehausse fermée en partie basse
 - Dimensions : 750 x 1165 x 350 mm
 - 49 kgs
 - Etat : 4/5
 - Valeur neuve : 1.987,87 € HT
- **Prix net : 1.390 € HT** (soit 1.673,92 € TTC dont 4,2 € d'écoparticipation).
- Frais de livraison Paris/RP : 110 € TTC



-30%

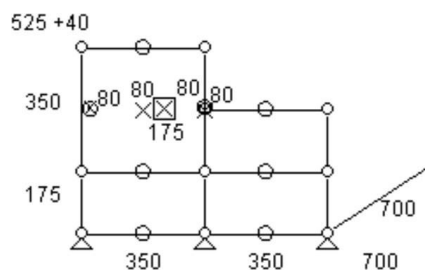


• Meuble 153 - Blanc Pur

- Table basse niveaux dégradés – 4 modules vides – 1 cube de rangement vitré surélevé – 1 niche vide surélevée
 - Dimensions : 700 x 565 x 700 mm
 - 28 kgs
 - Etat : 4/5
 - Valeur neuve : 1.490,53 € HT
- **Prix net : 1.045 € HT** (soit 1.253,53 € TTC dont 2,20 € d'écoparticipation).
- Frais de livraison Paris/RP : 110 € TTC



-30%



• **Caisson 182 - Orange Pur (équivalent M26)**

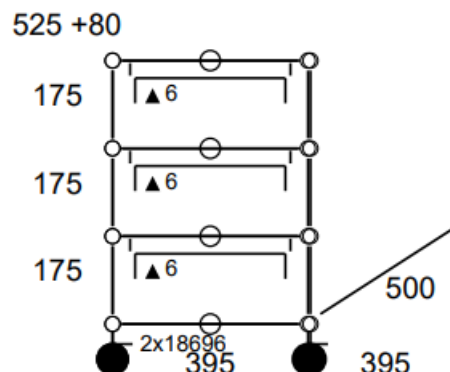
- Caisson type M26 - 3 tiroirs
- Dimensions : 395 x 605 x 500 mm
- Etat 5/5
- Plusieurs exemplaires
- Valeur neuve : 1.311 € HT



-15%

• **Prix net : 1.115 € HT (soit 1.343,20 € TTC dont 4,2 € d'écoparticipation).**

- Frais de livraison Paris/RP : 110 € TTC



Meuble visible à notre showroom
23, rue de Bourgogne 75007 PARIS

• **Caisson 189SR - Rouge Rubis USM**

- 3 tiroirs suspendus (A6). Structure habillée de panneaux
- Dimensions : 395 x 605 x 500 mm
- Etat 4/5
- Valeur neuve : 1.573,93 € HT



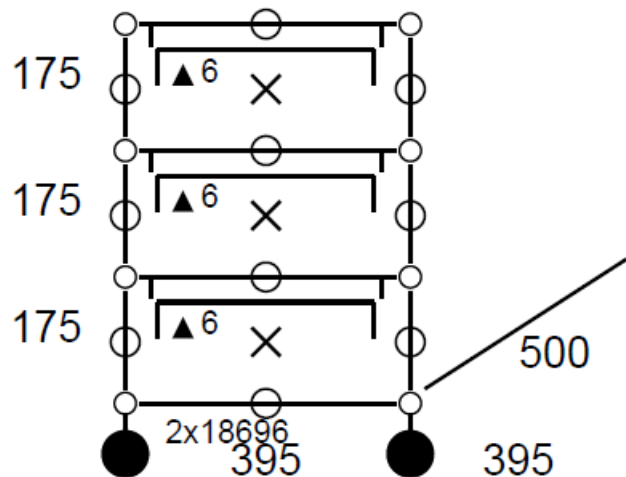
-20%

• **Prix net : 1.260 € HT** (soit 1.508,56 € TTC dont 4,2 € d'écoparticipation).

- Frais de livraison Paris/RP : 110 € TTC



525 +80



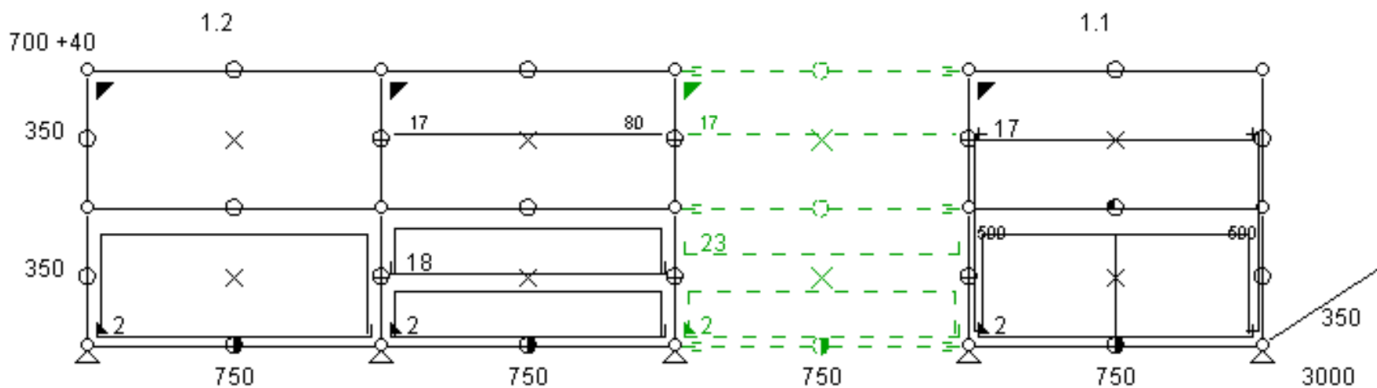
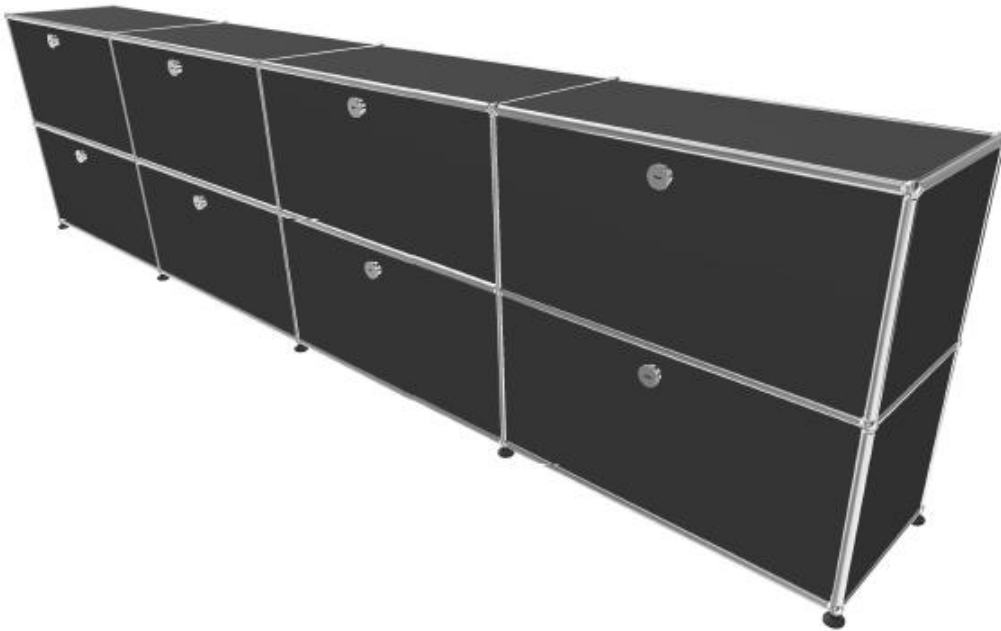
Meuble visible à notre showroom
23, rue de Bourgogne 75007 PARIS

• Meuble filant 201 – Gris Anthracite



-35%

- Les 4 modules du haut sont fermés par une porte abattante et 3 sont d'entre eux équipés d'une tablette intermédiaire (1 verre et 2 métal).
 - En bas, 2 modules (à gauche et à droite) avec tiroir à cadre haut, et au milieu 2 avec tiroir équipé d'un cadre intermédiaire et rayon coulissant supplémentaire).
 - Etat 3/5
 - Valeur neuve : 5.483,26 € HT
- **Prix net : 3.565 € HT** (soit 4.307,64 € TTC dont 21 € d'écoparticipation).
- Frais de livraison Paris/RP : 250 € TTC



• **Meuble 211 (2) – Gris Clair**

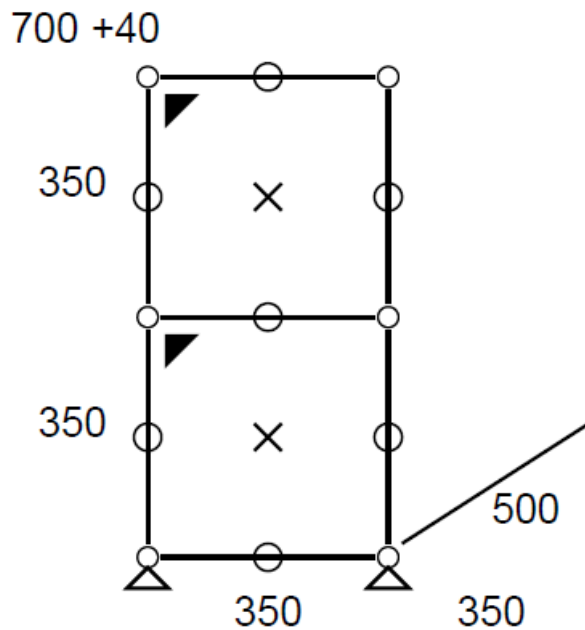
- Meuble d'appoint ou sideboard. 2 modules fermés par des portes abattantes.
- Dimensions : 350 x 740 x 500 mm
- Etat 4/5
- Valeur neuve : 945,23 € HT



-20%

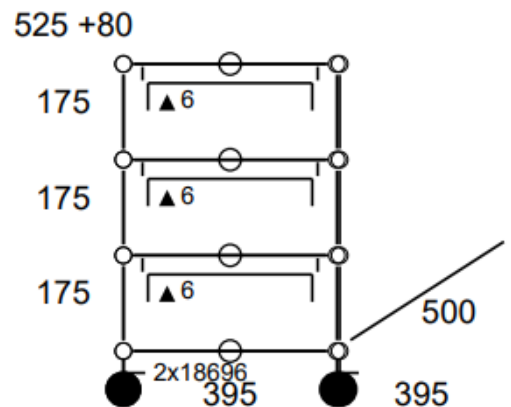
• **Prix net : 710 € HT** (soit 856,30 € TTC dont 2,20 € d'écoparticipation).

- Frais de livraison Paris/RP : 110 € TTC



• **Caisson 221 B – Noir Graphite**

- Caisson 3 tiroirs (type M26 sur notre boutique en ligne)
 - Dimensions : 395 x 605 x 500 mm
 - Etat 4/5 – Rayures sur tube du dessus avant.
 - 42 kg
 - 1 exemplaire disponible
 - Valeur neuve : 1.314,15 € HT
- **Prix net : 1.050 € HT** (soit 1.266,88 € TTC dont 4,2 € d'écoparticipation).
- Frais de livraison Paris/RP : 110 € TTC





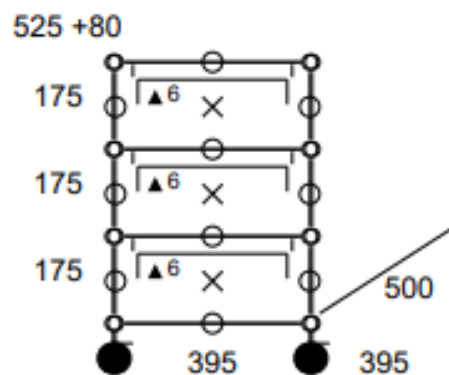
- **Caisson 229 – Gris Anthracite (équivalent M26)**

- Caisson sur roulettes équipé de 3 tiroirs
- Dimensions 395 x 605 x 500 mm
- Etat 5/5
- Valeur neuve : 1.584,84 € HT

- **Prix net : 1.350 € HT (soit 1.623,04 € TTC dont 4,20 € d'écoparticipation).**

- Frais de livraison Paris/RP : 110 € TTC

-15%



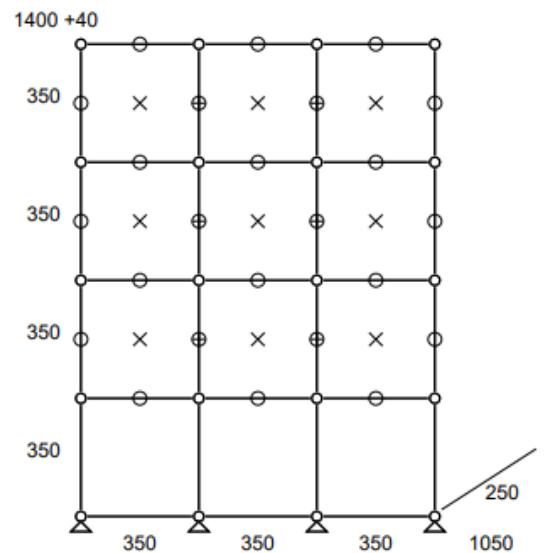
• Meuble 233 – Orange Pur

- Meuble de rangement ouvert avec rehausse ouverts
- Dimensions : 1050 x 1440 x 250 mm
- Etat 4/5
- 3 exemplaires
- Valeur neuve : 2.252,12 € HT



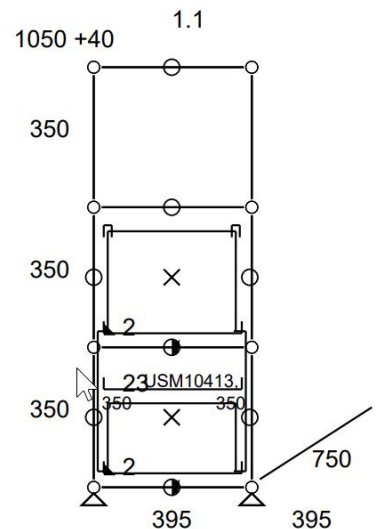
• Prix net : 1.580 € HT (soit 1.899,06 € TTC dont 4,20 € d'écoparticipation).

- Frais de livraison Paris/RP : 110 € TTC



• Meuble 236 – Noir graphite

- Petit meuble de rangement profond avec tiroirs pour un usage de commode ou de sideboard entre deux bureaux. Avec cadre de rangement en haut et cadre de rangement plus rayon intermédiaire en bas accompagné d'un plumier intégré en partie basse.
 - Dimensions 395 x 1090 x 750 mm
 - Etat 3/5
 - Valeur neuve : 2.191,83 € HT
- **Prix net : 1.645 € HT** (soit 1.984,22 € TTC dont 7 € d'écoparticipation).
- Frais de livraison Paris/RP : 110 € TTC

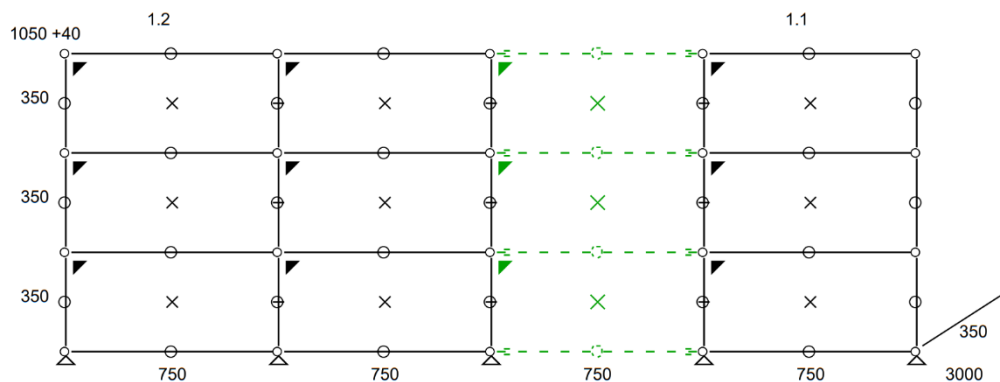


• Meuble 239 – Noir graphite



- Grand meuble de rangement à trois niveaux équipés de portes abattantes
 - Dimensions 3000 x 1090 x 350 mm
 - Etat 3/5
 - Valeur neuve : 5.233,73 € HT
-
- **Prix net : 3.925 € HT** (soit 4.741,81 € TTC dont 21 € d'écoparticipation).
 - Frais de livraison Paris/RP : 180 € TTC

-25%



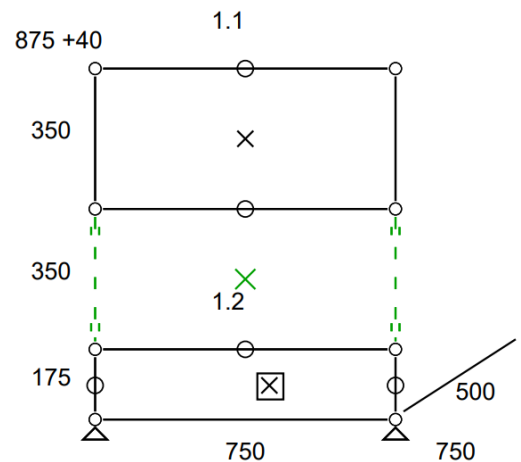
• **Etagère 240 – Gris moyen**

- Etagère sur rehausse avec panneaux de fond
- Dimensions 750 x 915 x 500 mm
- Etat 3/5
- Valeur neuve : 857,51 € HT



• **Prix net : 600 € HT** (soit 727,55 € TTC dont 4,20 € d'écoparticipation).

- Frais de livraison Paris/RP : 180 € TTC



• **Etagère 242 – Bleu acier**

- Petite étagère d'angle
- Dimensions 350 x 685 x 350 mm
- Etat 3/5
- Valeur neuve : 539,24 € HT

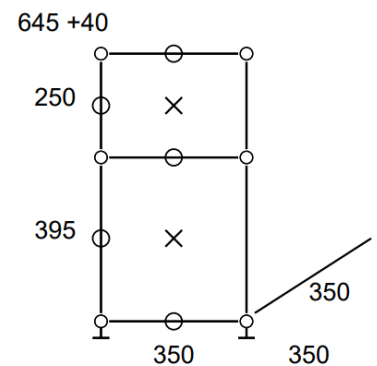


PLUSIEURS
EXEMPLAIRES

• **Prix net : 405 € HT** (soit 485,85 € TTC dont 1,15 € d'écoparticipation).

- Frais de livraison Paris/RP : 110 € TTC

-25%



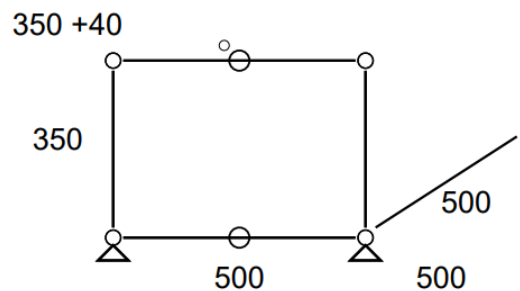
• **Meuble 248 – Gris clair**

- Table d'appoint avec panneau supérieur perforé
- Dimensions 500 x 390 x 500 mm
- Etat 3/5
- Valeur neuve : 327,51 € HT



• **Prix net : 260 € HT** (soit 315,35 € TTC dont 0,66 € d'écoparticipation).

- Frais de livraison Paris/RP : 110 € TTC



• Bibliothèque 262 – Beige USM avec Haller E

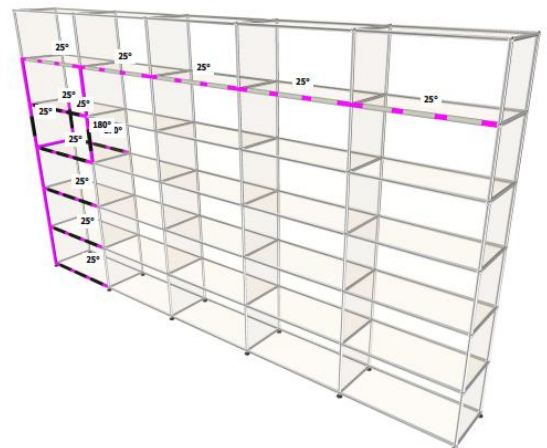
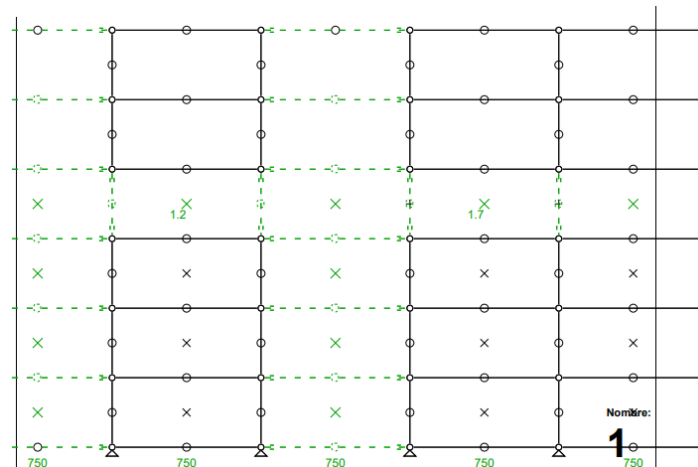


- Bibliothèque haute de 2140 mm. Eclairage Haller E sur le 5ème module en hauteur (cf. tubes roses et gris sur le schéma ci-dessous).
- Dimensions 3750 x 2140 x 350 mm
- Poids total : 221 kgs
- Etat 4/5
- Valeur neuve : 9.469 € HT

-25%

• Prix net : 7.100 € HT (soit 8.556 € TTC dont 21 € d'écoparticipation).

- Frais de livraison et montage Paris/RP : 250 € TTC



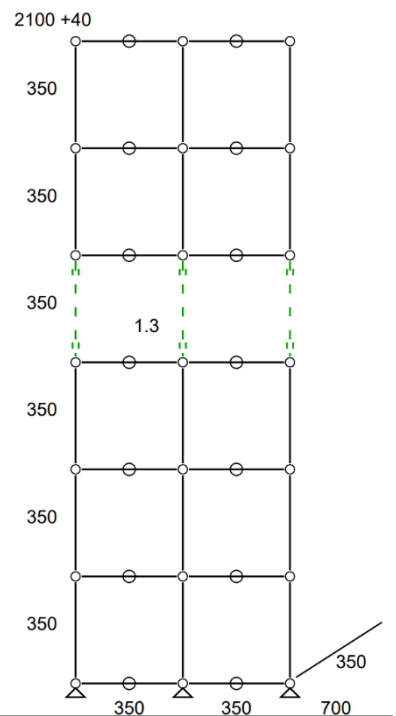
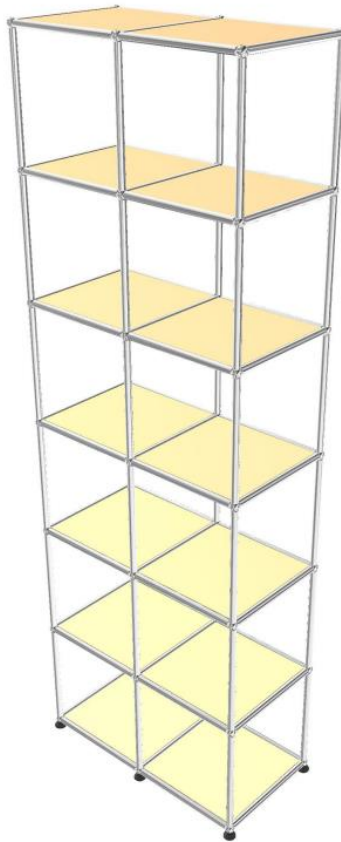
• **Bibliothèque 263 – Beige USM**

- Bibliothèque haute de 2140 mm. Ancrage mural inclus.
- Dimensions 700 x 2140 x 350 mm
- Poids total : 36 kgs
- Etat 4/5
- Valeur neuve : 1.826 € HT



• **Prix net : 1.460 € HT (soit 1.757,44 € TTC dont 3,14 € d'écoparticipation).**

- Frais de livraison et montage Paris/RP : 180 € TTC



• **Meuble vestiaire 265 - Beige USM et Rouge Rubis**

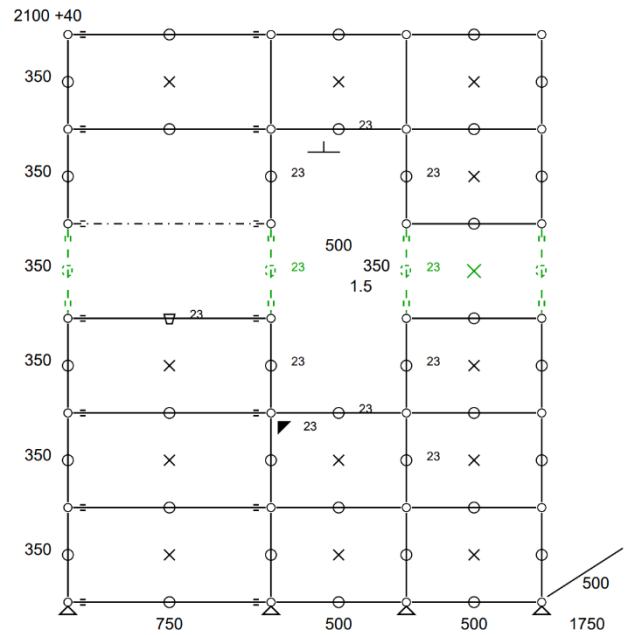
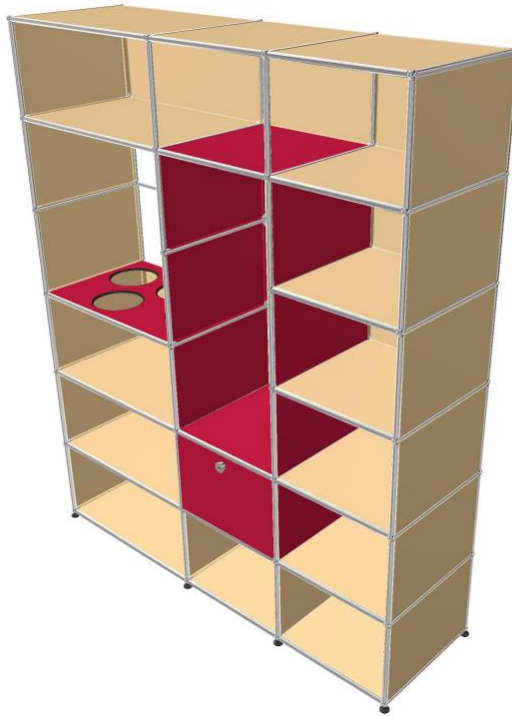


- Meuble de rangement avec 1 compartiment fermé par une porte abattante et un compartiment univers végétal. 1 portant à vêtements dans le module rouge.
- Dimensions 1750 x 2140 x 500 mm
- Poids total : 138 kgs
- Etat 4/5
- Valeur neuve : 4.350 € HT



• **Prix net : 3.260 € HT (soit 3.934,10 € TTC dont 12,60 € d'écoparticipation).**

- Frais de livraison et montage Paris/RP : 180 € TTC



• **Table basse 268 - Jaune or et verre avec Haller E**

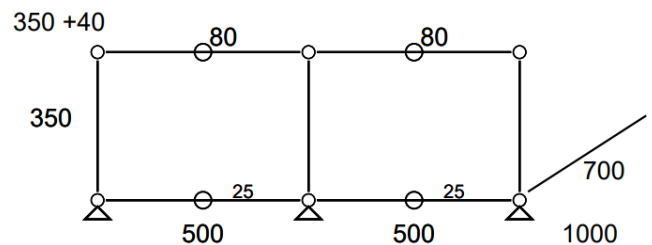
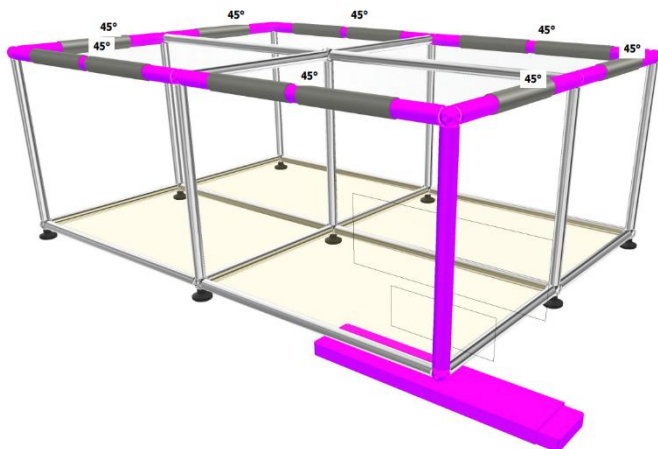
- Table basse composée de 4 modules ouverts et équipée d'éclairage Haller E mettant en valeur la partie basse.
- Dimensions 1000 x 700 x 390 mm
- Poids total : 25 kgs
- Etat 4/5
- Valeur neuve : 2.577 € HT



-25%

• **Prix net : 1.930 € HT** (soit 2.319,95 € TTC dont 2,20 € d'écoparticipation).

- Frais de livraison Paris/RP : 110 € TTC

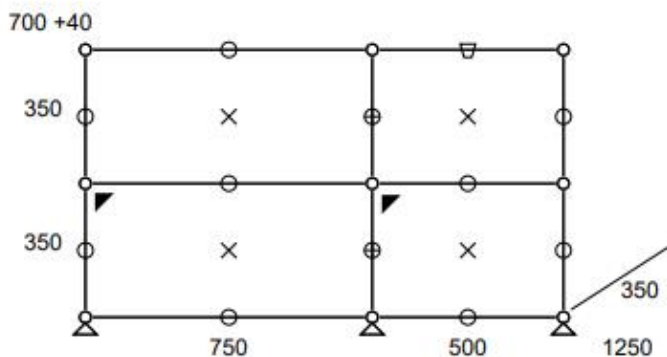


• Meuble 282 – Meuble univers végétal M57 Blanc pur



- Meuble de rangement avec univers végétal composé de deux modules avec des portes abattantes et deux modules ouverts ; 2 pots finition terracotta inclus.
 - Dimensions 1273 x 740 x 350 mm
 - Etat 5/5
 - 46,67 kg
 - Valeur neuve : 1 548,26 € HT
- **Prix net : 1316 € HT** (soit 1583,40 € TTC dont 4,20 € d'écoparticipation).
- Frais de livraison Paris/RP : 110 € TTC

-15%

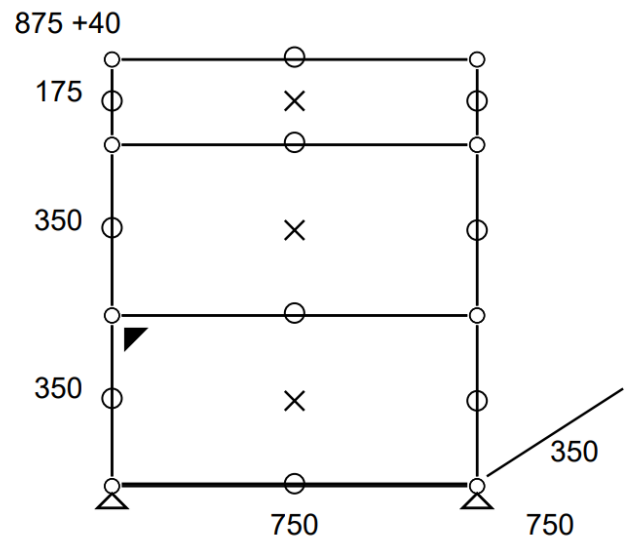


• Meuble 284 – Jaune Or USM

- Meuble de rangement à 3 niveaux équipé d'une porte abattante partie basse
 - Dimensions : 750 x 915 x 350 mm
 - Poids total : 33,2 kgs
 - Etat 4/5
 - Valeur neuve : 1 120,78 € HT
- **Prix net : 897 € HT** (soit 1079,54 € TTC dont 3,14 € d'écoparticipation).
- Frais de livraison Paris/RP : 110 € TTC



- 20%



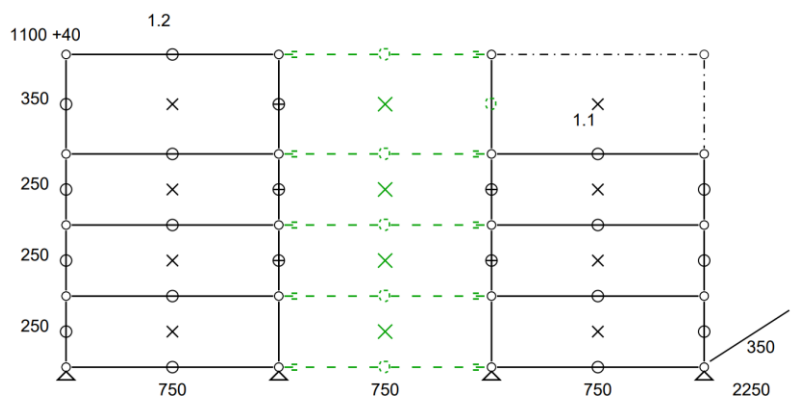
• **Bibliothèque 285 – Gris Moyen USM**

- Meuble de rangement à quatre niveaux
- Dimensions : 2250 x 1140 x 350 mm
- Poids total : 87,1 kgs
- Etat 4/5
- Valeur neuve : 2 908,58 € HT



• **Prix net : 2182 € HT (soit 2625,39 € TTC dont 6,99 € d'écoparticipation).**

- Frais de livraison Paris/RP : 110 € TTC



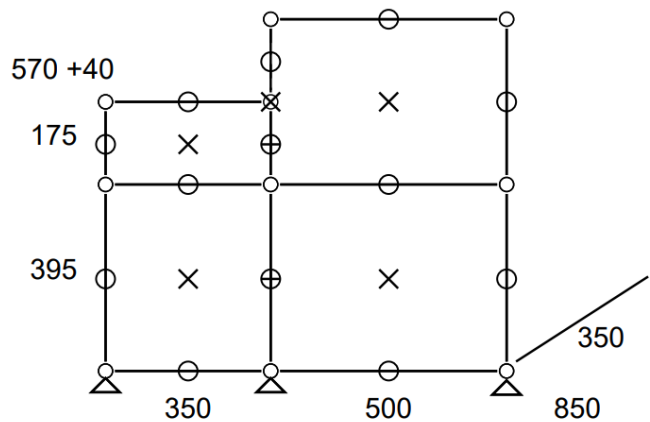
• **Meuble 286 – Blanc pur USM**

- Meuble d'appoint équipé de 4 modules ouverts
- Dimensions : 850 x 610/745 x 350 mm
- Poids total : 27,6 kgs
- Etat 4/5
- Valeur neuve : 1 149,34 € HT



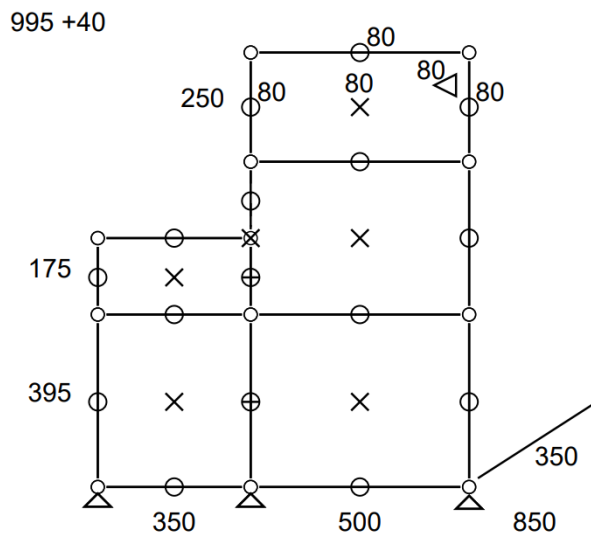
• **Prix net : 805 € HT (soit 968,19 € TTC dont 2,19 € d'écoparticipation).**

- Frais de livraison Paris/RP : 110 € TTC



• **Meuble 287 – Blanc pur et verre**

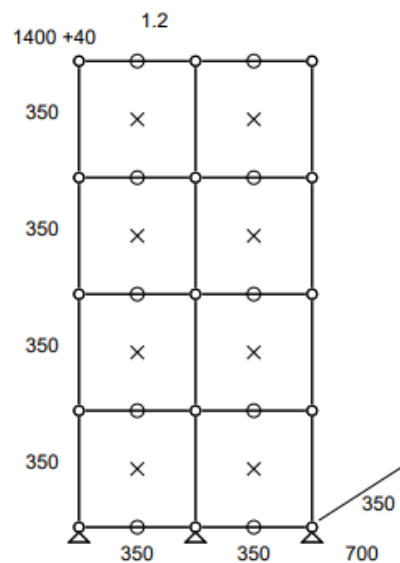
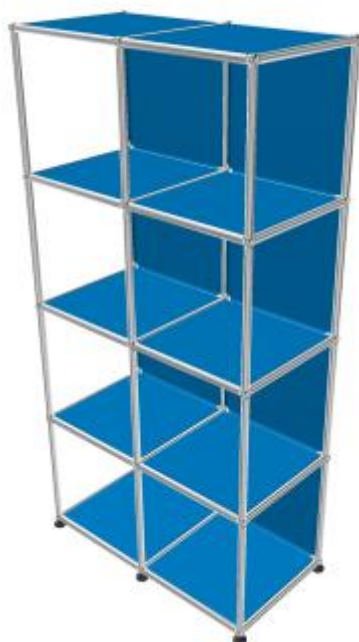
- Meuble d'appoint équipé de 4 modules ouverts et une vitrine
 - Dimensions : 850 x 1035 x 350 mm
 - Poids total : 37,15 kgs
 - Etat 4/5
 - Valeur neuve : 1 804,84 € HT
- **Prix net : 1264 € HT** (soit 1519,94 € TTC dont 3,14 € d'écoparticipation).
- Frais de livraison Paris/RP : 110 € TTC



• Meuble 289 – Bleu Gentiane

Bibliothèque mi-hauteur. Ancrage mural inclus.

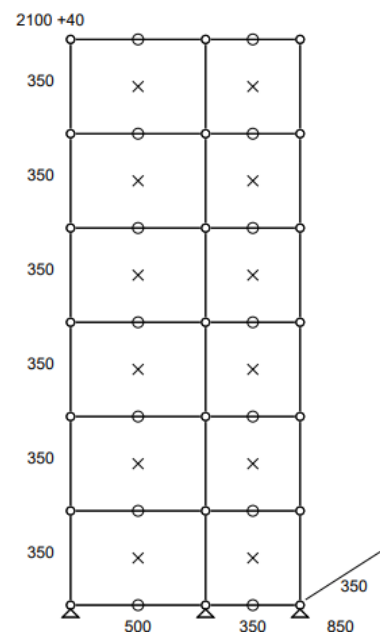
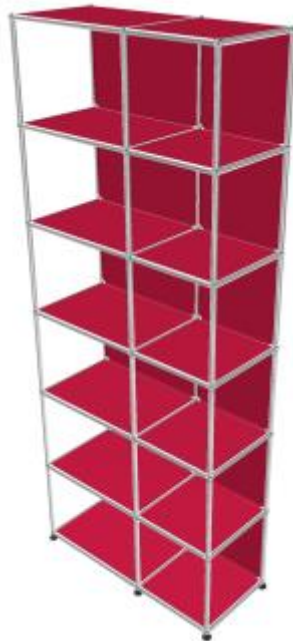
- Dimensions : 700 x 1440 x 350 mm
 - Poids total : 34,378 kgs
 - Etat 4/5
 - Valeur neuve : 1 476,14 € HT
- **Prix net : 1181€ HT** (soit 1420,34 € TTC dont 3,14 € d'écoparticipation).
- Frais de livraison Paris/RP : 110 € TTC



• Meuble 291 – Rouge rubis

Bibliothèque. Ancrage mural inclus.

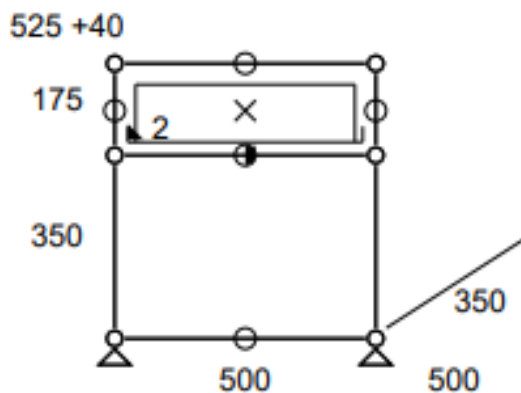
- Dimensions : 850 x 2140 x 350 mm
 - Poids total : 56,168 kgs
 - Etat 4/5
 - Valeur neuve : 2 182,50 € HT
- **Prix net : 1746 € HT** (soit 2099,4 € TTC dont 4,2 € d'écoparticipation).
- Frais de livraison Paris/RP : 110 € TTC



• Meuble 297 – Table de chevet

Chevet composé d'1 compartiment avec porte abattante .

- Dimensions 500 x 565 x 350 mm
 - Poids total : 28,665 kgs
 - Etat 4/5
 - Valeur neuve : 967,74 € HT
- **Prix net : 823 € HT** (soit 989,79 € TTC dont 1,83 € d'écoparticipation).
- Frais de livraison Paris/RP : 110 € TTC



• Desserte L 1 – Beige USM

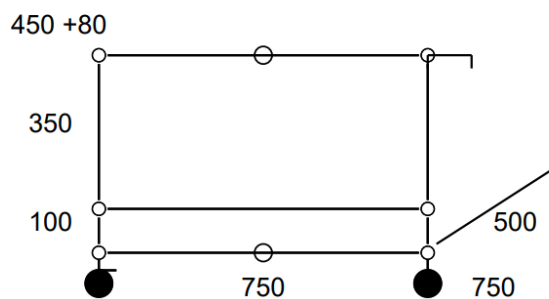
- Desserte / chariot de service sur roulettes ; deux roulettes avec arrêt
- Dimensions 750 x 530 x 500 mm
- Poids total : 14 kgs
- Etat 4/5
- Valeur neuve : 572 € HT



• Prix net : 460 € HT (soit 555,95 € TTC dont 2,20 € d'écoparticipation).

- Frais de livraison Paris/RP : 110 € TTC ou mise à disposition au showroom

-20%



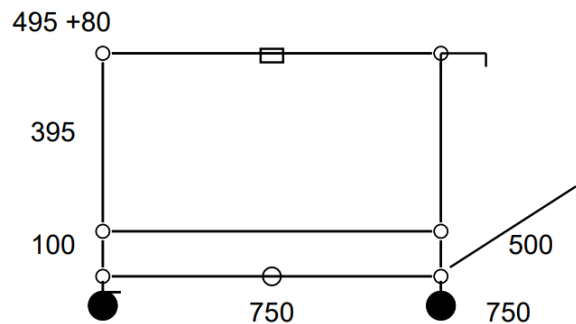
• **Desserte L 3 – Noir graphite et verre laqué**

- Desserte / chariot de service sur roulettes ; deux roulettes avec arrêt
- Dimensions 750 x 575 x 500 mm
- Poids total : 18 kgs
- Etat 4/5
- Valeur neuve : 1 050,12 € HT



• **Prix net : 841 € HT (soit 1010 € TTC dont 1,5 € d'écoparticipation).**

- Frais de livraison Paris/RP : 110 € TTC ou mise à disposition au showroom



- **Table haute carrée 150x150 - H 1.1**

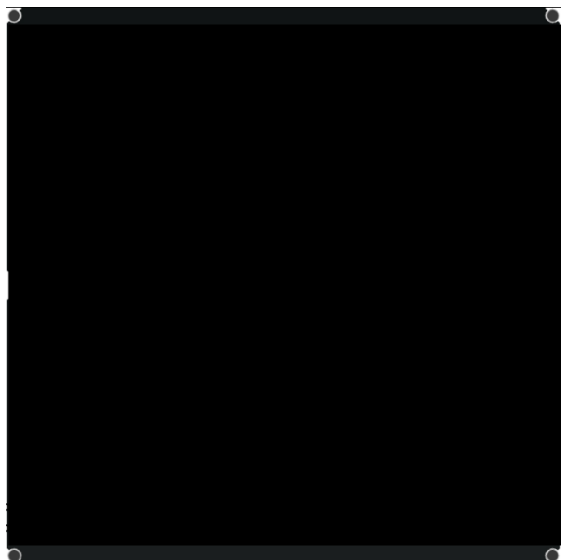
- Dimensions : 1500x1500/740 mm
- Finition : Fénix noir
- Etat : 4/5
- Valeur neuve : 3211.79 € HT



- **Prix net : 2409 € HT** (soit 2896,1 € TTC dont 5,30 € d'écoparticipation).

- Frais de livraison Paris/RP : 110 € TTC

-25%



- **Table haute chêne 2000x750 - H 1.2**

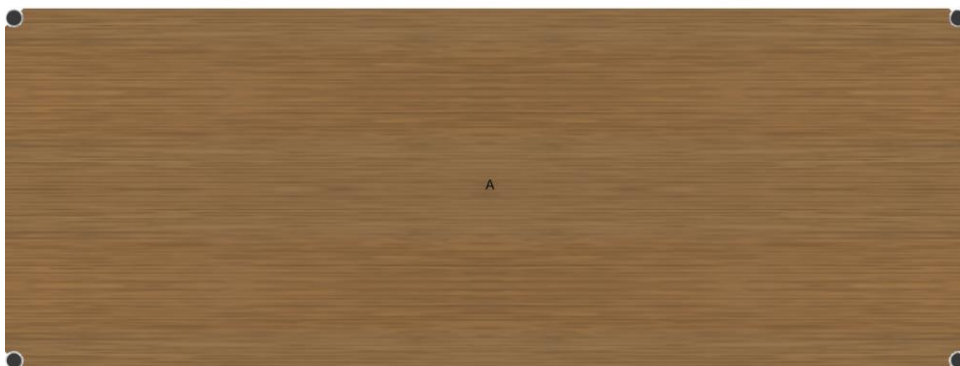
- Dimensions : 2000x750/740 mm
- Finition : Chêne plaqué huilé (plateau légèrement abimé)
- Etat : 3/5
- Valeur neuve : 1609.91 € HT



- **Prix net : 1127 € HT** (soit 1352,40 € TTC dont 3,20 € d'écoparticipation).

- Frais de livraison Paris/RP : 110 € TTC

-30%



- **Table haute chêne 1250x750 – H 1.4**

- Dimensions : 1250x750/740 mm
- Finition : Chêne plaqué huilé
- Etat : 4/5
- Valeur neuve : 989,05 € HT



PLUSIEURS
EXEMPLAIRES

- **Prix net : 791 € HT** (soit 952,34 € TTC dont 3,14 € d'écoparticipation).

- Frais de livraison Paris/RP : 110 € TTC

-20%



- **Table USM Haller Plus 1250x750 - H 1.5**

- Dimensions : 1250x750/740 mm
- Finition : Fénix blanc
- Etat : 5/5
- Valeur neuve : 1 252,02 € HT

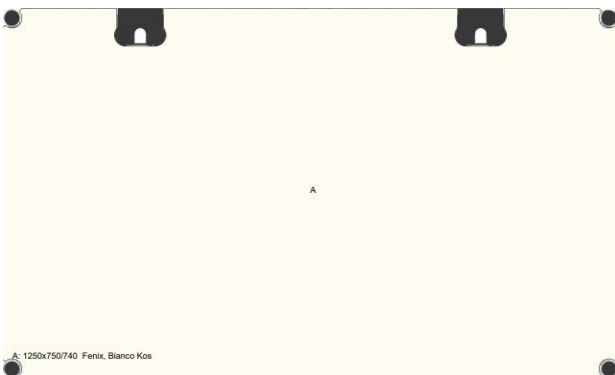


PLUSIEURS
EXEMPLAIRES

- **Prix net : 1063 € HT** (soit 1278,74 € TTC dont 3,14 € d'écoparticipation).

- Frais de livraison Paris/RP : 110 € TTC

-15%





- **Table USM Haller 1500x1000- H 1.8**

- Dimensions : 1500x1000/740 mm
- Finition : Fénix blanc
- Etat : 4/5
- Valeur neuve : 1 343,35 € HT

- **Prix net : 1075€ HT** (soit 1294,20 € TTC dont 4,20 € d'écoparticipation).

- Frais de livraison Paris/RP : 110 € TTC

-20%





- **Table USM Haller 1750x750- H 1.9**

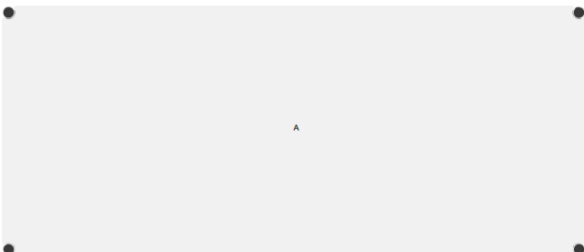
- Dimensions : 1750x750/740 mm
- Finition : Stratifié gris perle
- Etat : 3/5
- Valeur neuve : 1 929,90 € HT

PLUSIEURS
EXEMPLAIRES

- **Prix net : 1447 € HT** (soit 1739,54 € TTC dont 3,14 € d'écoparticipation).

- Frais de livraison Paris/RP : 110 € TTC

-25%





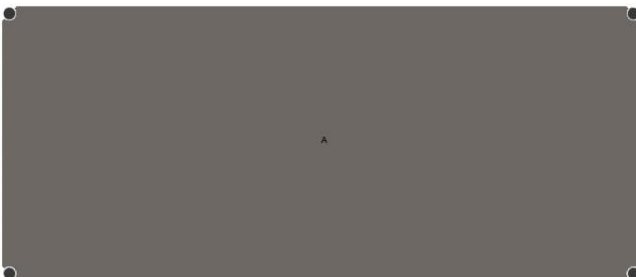
- **Table USM Haller 1750x750 - H 2.0**

- Dimensions : 1750x750/740 mm
- Finition : Stratifié gris foncé
- Etat : 4/5
- Valeur neuve : 1 021,18 € HT

- **Prix net : 817 € HT** (soit 983,28 € TTC dont 3,14 € d'écoparticipation).

- Frais de livraison Paris/RP : 110 € TTC

-20%





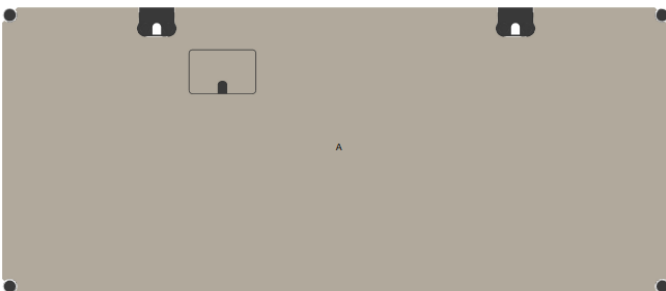
- **Table USM Haller Advanced 1750x750 - H 2.3**

- Dimensions : 1750x750/740 mm
- Finition : Linoleum pebble (gris lumineux)
- Etat : 4/5
- Valeur neuve : 1 880,63 € HT

- **Prix net : 1504 € HT (soit 1809 € TTC dont 4,20 € d'écoparticipation).**

- Frais de livraison Paris/RP : 110 € TTC

-20%





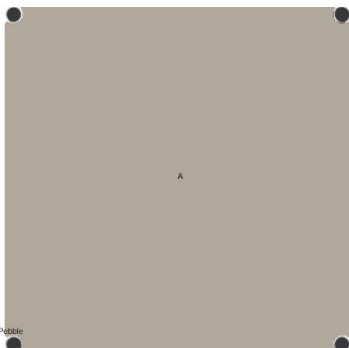
- **Table carrée USM Haller 750x750 - H 2.4**

- Dimensions : 750x750/740 mm
- Finition : Linoleum pebble (gris lumineux)
- Etat : 4/5
- Valeur neuve : 908,59 € HT

- **Prix net : 681 € HT** (soit 819,39 € TTC dont 2,19 € d'écoparticipation).

- Frais de livraison Paris/RP : 110 € TTC

-25%





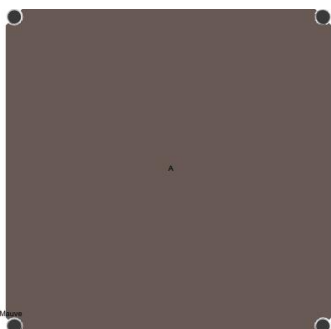
- **Table carrée USM Haller 750x750 - H 2.5**

- Dimensions : 750x750/740 mm
- Finition : Linoleum mauve
- Etat : 4/5
- Valeur neuve : 908,59 € HT

- **Prix net : 681 € HT** (soit 819,39 € TTC dont 2,19 € d'écoparticipation).

- Frais de livraison Paris/RP : 110 € TTC

-25%





- **Table USM Haller 2000x1000 - H 2.6**

- Dimensions : 2000x1000/740 mm
- Finition : Noyer plaqué
- Etat : 3/5
- Valeur neuve : 1 658,33 € HT

- **Prix net : 995 € HT** (soit 1199,20 € TTC dont € d'écoparticipation).

- Frais de livraison Paris/RP : 110 € TTC

-40%

