

creative since 1965
the modular icon by
Fritz Haller & Paul Schärer



73 inspirations for
future-proof work environments

work



プライスリスト
こちらのQRコードからアクセス
できます。

Welcome

- 4 レセプション
- 12 ロビー/ウェイティングエリア

Focus

- 14 ワークステーション (個人)
- 26 リモートワーク

Collaborate

- 32 ワークステーション (チーム)
- 38 ミーティング
- 48 ラウンジ/リフレッシュエリア

Organise

- 54 シェルフ
- 60 ロッカー
- 62 テクニカルスペース

Adaptive environments

- 66 USM/ハラー
柔軟なモジュラーシステム

Wireless electification

- 68 USM/ハラーE
シームレスな照明オプション

Smart desks

- 70 USM/ハラーテーブル
- 72 USMキットM/E

Privacy & distancing

- 74 USMプライバシーパネル
プライバシー確保と吸音効果

64 What's unique about USM

USMが選ばれる理由

- 76 USMとサステナビリティ
- 78 製品情報
- 90 カラー&素材

現代のような変化の著しい時代において、機能的な環境を作ることは困難な課題です。このような課題に創造性をもって取り組むことは、USMのDNAにある大きな強みです。約60年にわたり、USMはモジュール性とフレキシブル性を重視してきました。これは、進化するニーズに対して柔軟に適応し、多機能でハイブリッドなスペースに最適なソリューションを提供することを意味します。

クリエイティブな交流や協働ワークのために集まる場所としてのオフィスは、今後も必要な場であり続けるでしょう。

創造性とコラボレーションを促進するオフィスを実現してみませんか?人々が行きたくなる場所、そして企業文化や価値観が尊重される場所にオフィスを変えていきましょう!

USMハラーは、タイムレスデザインの典型です。約60年前、フリッツ・ハラーとポール・シェアラールは、建築からインスパイアされた家具システムという、まったく新しい美学を生み出しました。

Two visionaries, one idea

ポール・シェアラール・ジュニアは、学業を終えた後 1961 年に家業を継ぎました。エンジニアでもあったポールは、近代的な生産工場を建設したいという大きな理想を抱き、ソロトゥルン派の建築家として知られていたフリッツ・ハラーをパートナーに迎えました。

Born from architecture

ハラーは、さまざまなサイズのスチール製モジュールを用いたフレキシブルな建築システムを考案。これに魅了されたポール・シェアラールは、建築と調和するインテリアデザインというものを思いつきました。そして二人は、さらなる発展が期待されたモジュラー家具の開発に取り組みました。

Furniture with a system

6つのネジ穴のあるクロムメッキのボールがシステムの要となり、同じくクロムメッキされたスチールチューブを自由に組み合わせて接続します。これに、さまざまなカラーでパウダーコーティングされたメタルパネルを組み込みます。すべては自社オフィスでの使用を想定していました。

From prototype to USM Haller

しかし、革新的な美学を備えたこの斬新な家具システムが建築雑誌に掲載されるやいなや称賛され国際的なセンセーションを巻き起こしました。パリのロスチャイルド銀行からは 600台のワークステーションを受注。これが初の大型プロジェクトとなり、1969年に生産・販売が開始されました。

Less is more

この家具システムの明確なラインは、無限の可能性を提供します。USMハラーは自由に構成でき、要件に合わせて調整し、全方向へ拡張することも可能です。その魅力的なミニマリズムは、デザイン、品質、機能性を重視するすべての人の創造性を呼び覚まします。

Modern art

モダンデザインを象徴するUSMハラーは、1988年に「応用芸術品」として認められ、2001年よりニューヨーク近代美術館(MoMA)で永久コレクションとして展示されています。USMハラーは独自の特徴を維持しながら進化し続けています。この家具システムは本質に忠実でありながら柔軟です。そして、ユーザーが自身の創造性に継続的に挑戦することを期待しています。

From Münsingen out into the world

4代目経営者のアレクサンダー・シェアラールは、2000年よりこのファミリー・ビジネスを率いています。生産拠点は、現在もミュンジンゲンにあります。USMはスイス本社に450人の従業員を雇用、現在、アメリカ、フランス、ドイツ、イギリス、日本、中国に子会社があります。USM製品は、40カ国以上のセールスパートナーによって販売されています。サステナビリティは常に最優先事項です。USMは、2008年にグリーンガード環境認証を、2018年に環境ラベル Cradle-to-Cradle®を取得しました。そして、2030年までに完全な循環型企業になることを目指しています。→s. 76



- 1 フリッツ・ハラーが設計したミュンジンゲンにある新工場(1963年)とオフィス棟(1965年)。
- 2 1965年、USMハラーは労働環境を考慮し先進的な建築の自社オフィスで使用するために開発された。
- 3 USMハラーが設置されたフリッツ・ハラー設計のシェアラール家住宅(1969年)
- 4 空間作りのヒント。60年前に誕生したボール、チューブ、メタルパネルの基本パーツは現在もインスピレーションを与え続けている。

the modular icon by
Fritz Haller & Paul Schärer,
Switzerland

f. haller paul schärer



Welcome

1 A warm arrival

オープンスペースに設置されたUSMハラーのルビーレッドのカウンターは、レセプションエリアをより印象付けます。各所に置かれたプランターも、パーティションのように機能し、長居したくなる空間を作っています。



Welcome

レセプションカウンターをカスタマイズ

レセプションは、会社の顔としてお客様をお迎えする場所であり、会社の第一印象を左右する重要な役割を担っています。そのため、美しくホスピタリティあふれる場所であることが望まれます。USMでレセプションカウンターをデザインすると、ニーズに合わせてカスタマイズすることが可能です。ショーケース、雑誌用ディスプレイ、プロテクションパネル、USBドッキングステーションなどを設置し、前面からも背面からも両面で機能するカウンターを作ることができます。



- ↳
- 2 **Multifunctional work center**
2人用ワークステーションを設置したレセプションカウンター。利用者が必要なものにアクセスしやすいように設計されており、前面にも背面にも収納スペースが組み込まれています。
-
- 3 **A clean appearance**
前面はシンプルに、背面は多機能に、そして展示アイテムを美しく見せるガラスショーケースを備えたカウンター。背面は、引き出しなどのオプションを取り入れて、整理しやすいようにカスタマイズしています。
- ↓
- 4 **Simplify interactions**
レセプションデスクは、訪問者にとって重要な場所です。手荷物用のちょっとしたスペースがあればとても重宝します。
- ↓
- 5 **Guest seating**
L字カウンターにロングテーブルを組み合わせると、ゲストとの打ち合わせコーナーが作れます。
- ↓
- 6 **Barrier-free**
車椅子でもアクセスしやすい打ち合わせコーナーは、USMハラーでカスタマイズして実現できます。



4



5



6



Welcome

7 360° of functionality
and design

USMのレセプションカウンターには前面も背面もありません。どの角度から見ても美しいデザインで、新しい空間に理想的です。また変化し続ける安全基準に対応するために組み替えをすることができます。保護ガラススクリーンなど保護対策も提供しています。



Welcome



8 Purity

すっきりとした清潔感あふれるレセプションカウンター。企業イメージに好感度な第一印象を与えます。

9 Bring the green inside

クラシックなデザインのすっきりとしたラインに、植物の有機的な要素は最適です。USMハラーのワールド・オブ・プランツを使用すると、会議スペースや待合室に、メンテナンスが容易な緑のオアシスを作って、雰囲気のある環境を提供することができます。



Welcome

ウェルカムエリアをデザイン

USMのモジュラーシステムは、決まった形に従うことなく、多機能で可変するスペースを自由に作り出します。例えば、受付ロビーのデザインを完全にカスタマイズして独自の企業文化を演出し、印象的な第一印象を与えることができます。



↙
10 Recharge
モバイルデバイスの充電は、仕事をする上で必要不可欠です。家具に組み込まれたUSBチャージャーがあると役に立ちます。

→
11 Multipurpose sculpture
USMは空間的な間仕切りとしてだけでなく、そのエリアを明確にして、親しみやすい雰囲気以最適な待ち合いスペースを作ります。

↓
12 All in one
雑誌の展示と植物の設置スペースが備わったサイドボード。長居できる心地よい雰囲気の空間が作れます。

↓
13 Welcome screen
シェルフとしてだけでなく、エントランスエリアに存在感を与えるデザイン。前から後ろからもどちら側からでも使用でき、空間の間仕切りにもなるこのシェルフは、テレビの設置も考慮した理想的なラウンジユニットです。



FOCUS

14 Expressive

このワークスペースは、USMハラーのウォールシェルフ、ローボード、デスクワゴン、USMハラーテーブルアドバンスでコーディネートされています。USMのモジュラーシステム家具は、個々のニーズに合わせて柔軟なソリューションを提供します。



15 Sit stand solution

USMキトSMのテーブルシリーズは、簡単操作で天板の高さ調節が可能です。立っても座っても作業をすることができます。

16 Connectivity

USMキトSMプラスは、天板にアクセスポイントが組み込まれており、デスクライトやUSBなどのアクセサリを簡単に接続することができます。天板はスライド式で天板下にあるケーブルトレイへのアクセスを容易にします。



17 Maximum Efficiency

両サイドから使用できる引き出し付きの収納ユニットは、2つの個別のワークステーションの間に置いて使用することができます。

ロックC
新しい電子ロックシステムの「ロックC」は、USMアプリを使用した管理で、アクセスを共有することができ、リモートワークに最適です。収納ユニットは安全にロックされ、重要な文書も安心して保管できます。

ニーズの進化に柔軟に対応

USMの家具はオーナーとともに成長します。ビジネスを始めるときは、デスクと最小限の収納があれば十分かもしれませんが、時間の経過とともに、ビジネスやチームの規模が拡大する可能性があります。USMは、ニーズに合わせて機能を少しずつ追加したり、家具のレイアウトを変更したりすることが可能です。

18 Tear down the walls

同時に複数の機能をシームレスに使用できるように空間を設計するとき、果たして壁は必要でしょうか？こちらのジェンサンプルのセンターユニットは、マルチメディアライブラリーとして、またコラボレーション促進としての役割を果たします。

Focus

プライバシーや適切な距離が確保された空間作り

テーブルに簡単に設置・取り外しができるUSMプライバシーパネルや保護スクリーンは、スタッフ間の安全な距離やプライバシーの確保を可能にします。また、フェニックスの天板は、特に傷や摩耗に強く、抗菌性に優れ、指紋もつきにくい材質です。



アクセスポイント
USM/ハラーテーブルプラス/
アドバンスおよびUSMキツ
Mプラス/Eプラスには、天板
に2つのアクセスポイントが
備わっています。アクセスポ
イントには、最大4つのアクセ
サリーを簡単に取り付けるこ
とができるため、個々のユー
ザーの要望に合わせてテー
ブルをカスタマイズできます。

21



22

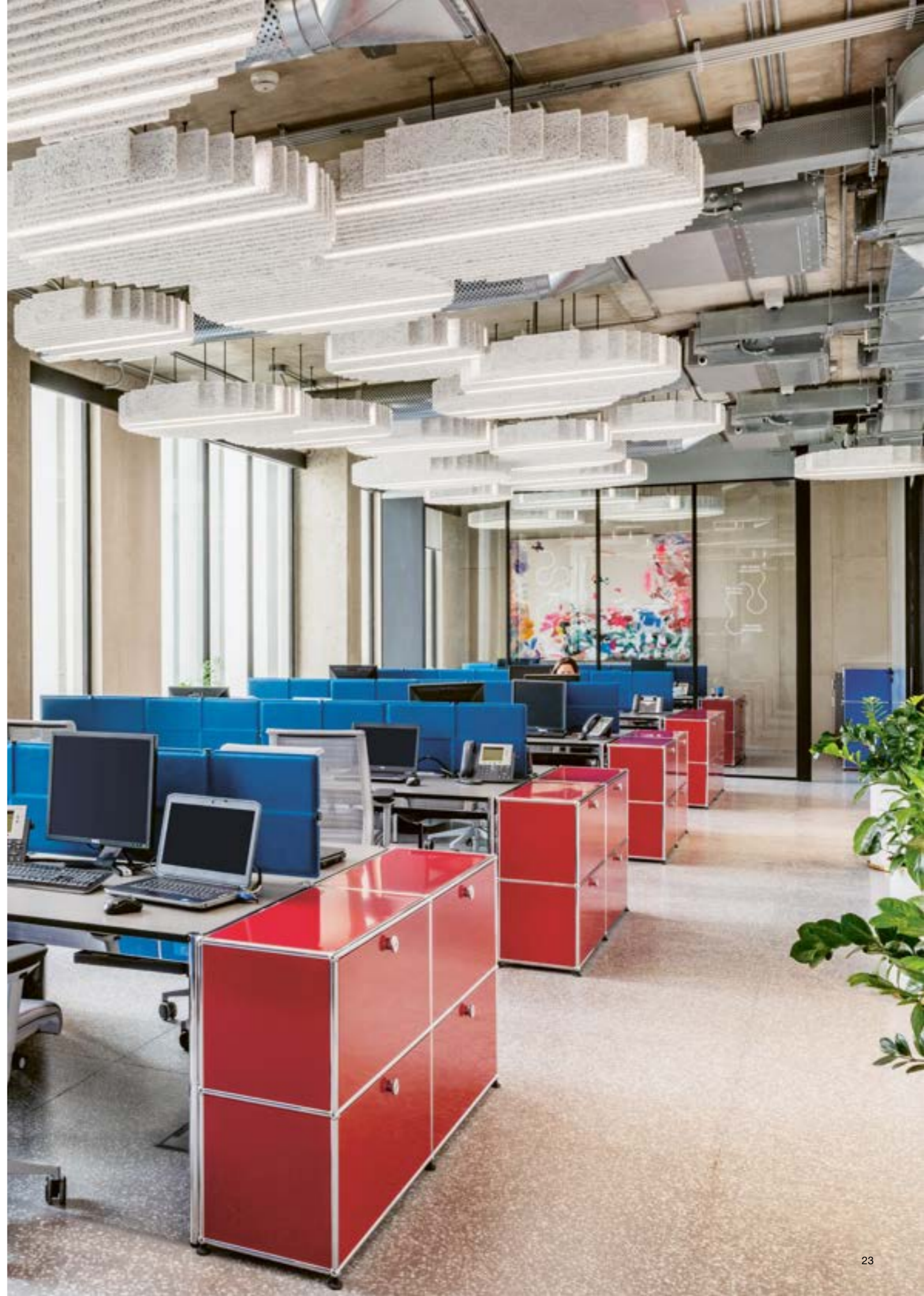


←
19 Protection screens
天板に備わっているアクセスポ
イントには、保護スクリーン用のホ
ルダーを取り付けることも可能で
す。

→
20 Benches with
end of desk storage
USMプライバシーパネルとUSM
ハラーテーブルプラスを組み合わ
せたワークステーション。テー
ブルと同じ高さのUSMハラーのル
ーレッドの収納ユニットは、収納
スペースとしてだけでなく、作業
面も拡張し、空間のアクセントに
もなっています。

↓
21 Agility
オフィスレイアウトは、進化する
ニーズやプロジェクトに合わせて
適応する必要があります。USMプ
ライバシーパネルは、スペースを
効率よく分割し、オフィスレイ
アウトの変更をサポートします。

↓
22 Usable from all sides
長さ3メートルのUSMハラーテー
ブルに、植物やUSMプライバシー
パネルを組み込んだ2人用のワー
クステーション。互い違いに座る
ことで、適度な距離を取りなが
らプライバシーを守ることができます。



23 Hot desking

スタッフは、ワークステーションの好きな場所を自由に選択して使用できます。席に着いたらネットワークに接続して、離れるときに切断するだけです。パソコンモニターは、USMハラーテーブルプラスのアクセスポイントにセットされたフラットスクリーンサポートバーに取り付けられています。



Focus

多様化するワークスタイルに対応

優秀な人材を確保するために、テレワークが可能であることが重要な条件の一つになってきています。USMの家具は、さまざまなライフスタイルやあらゆるスペースに適応するシンプルなデザインのため、オフィス仕様の人間工学に基づいた高さ調節可能なテーブルも、自宅にじっくり調和します。



↙
24 **Powerless height adjustability**
USMキトSMは、簡単操作で高さ調節が可能なテーブルです。座った状態から立った状態へ容易に変更することができます。

→
25 **Ergonomic**
1800×900mmのサイズのテーブルも、片手で簡単に高さ調節可能です。ブラウンオイルステインフィニッシュのオーク材の天板とビュアホワイトのサイドボードは自宅のワークスペースにも馴染みやすい洗練された印象の組み合わせです。

↓
26 **Free standing and versatile**
円形のUSMキトSMフリースタANDINGは、さまざまな用途に使用できます。また高さ調節機能が備わっており、ワークステーションとしても、食事用のテーブルとしても使用可能です。

↓
27 **Match making**
USMのテーブルシリーズは、USMハラーと同じモジュールのため、テーブルサイズに合わせてシェルフやストレージを作ることが可能です。



26



27



28 Creative repurposing
天板の下にUSMのサイドボード
を置けば、オリジナルの収納付き
デスクを作ることができます。



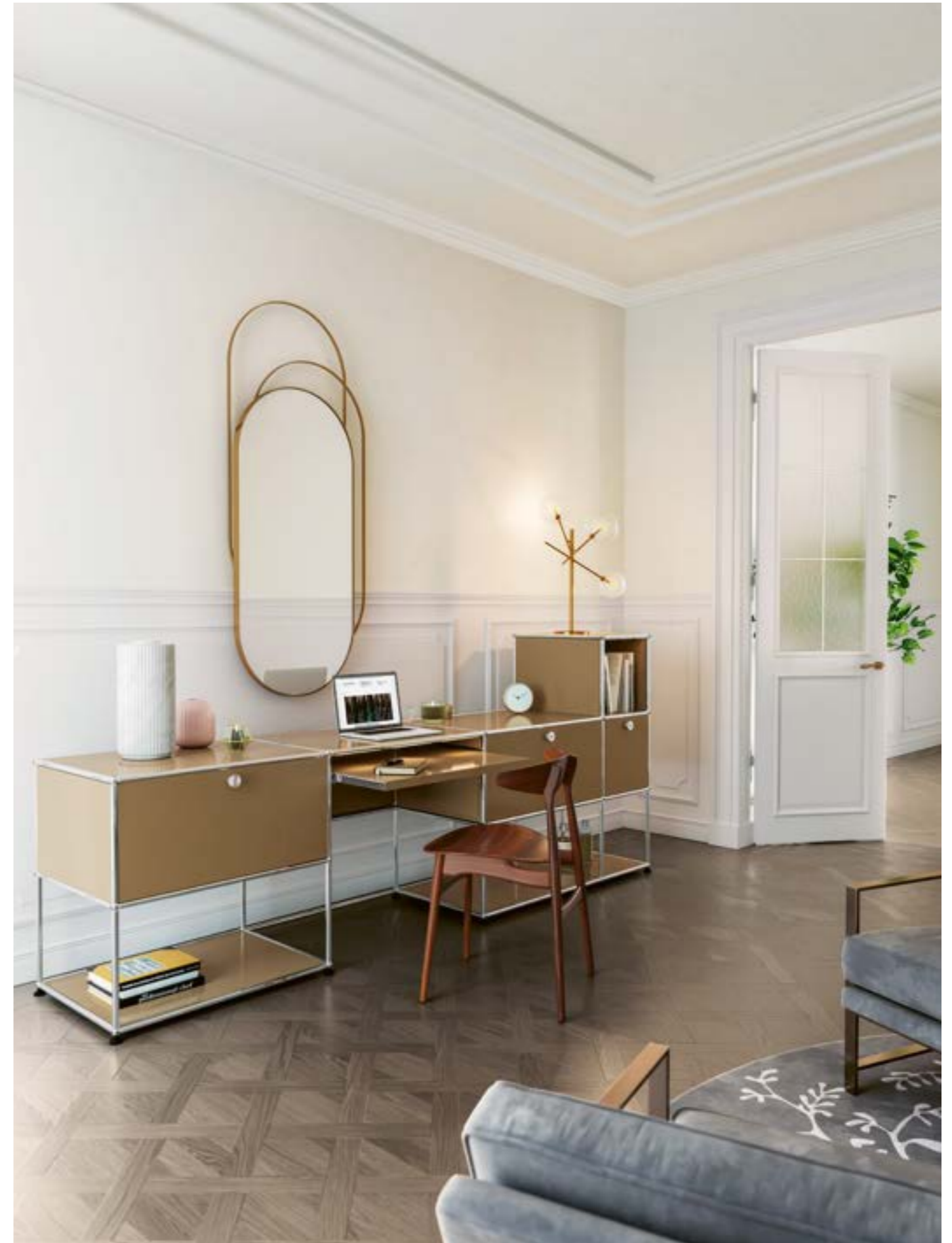


↙
29 Office nook
 自宅の限られた空間にスタイリッシュでカラフルなホームオフィスを作りませんか?幅125cm×奥行50cmのUSMハラーテーブルなら自宅にスペース効率の良いワーク環境を作ることをご可能にします。

→
30 A classic with multiple benefits
 リビングルームに置かれたこのエレガントなサイドボードは、ワークステーションとしても使用可能です。ノートパソコンを閉じて、エクステンションシェルフを押し戻せば、その日の仕事は終了です。

↓
31 Space miracle
 仕事に必要な十分な収納力のある棚と引き出しを備えたコンパクトなホームオフィスユニット。プリンターの設置場所も確保されています。

↓
32 Command centre
 1台のユニットに統合された2人用ワークステーション。ご夫婦でのテレワークに、またはお子様用のデスクにご使用いただけます。



Collaborate



33 Connecting people

今日、どこでどのように働くかをスタッフが選択できるオフィスが増えています。そうしたオフィスでは、働き方の異なるさまざまな分野の人が一緒に集まって行う作業や機密性の高い環境で行う会議をサポートする必要があります。大きなサイズのUSMハラーテーブルはスタッフが働く場所の自由度を高め、USMプライバシーパネルは、集中できる静かなスペースを確保し、USMハラーは皆が集えるコミュニケーションの場を作ることを可能にします。

Collaborate

コラボレーションを活性化

現代のオフィスでは、コミュニケーションが容易にできる場を設けることが求められます。ミーティングルームからカフェテリア、ライブラリー、ブレインストーミングコーナーまで、スタッフが刺激を受け、訪問者が心地よく迎えられ、仲間同士が安心して過ごせるオフィスソリューションをUSMは提供します。



↙
34 Landscaped offices
USMキトSMは、容易な操作で天板の高さ調節が可能なテーブルです。立っても座っても作業ができるため、個別でもグループでも必要に合わせて使用することができます。

→
35 One team, one table
USMハラーテーブルプラスを使用したチーム用のレイアウト。テーブルには、デスクライト、USBアダプター、保護スクリーンなどのアクセサリが取り付けられるアクセスポイントや、電源へのアクセスを容易にするアクセスフラップ(オプション)が装備されています。

↓
36 Get together
大きなサイズのUSMハラーテーブルを2台組み合わせて、各自が必要なものを入れたワゴンを持ってくれば、会議やプレゼンテーション、プレストに最適なスペースが作れます。

↓
37 Office forum
大容量の収納スペースも兼ねるUSMハラーのベンチユニットは、オフィスに自由に使えるコミュニケーションスペースを実現します。休憩エリアとしてもカジュアルなミーティングエリアとしても使用できます。



36



37



Collaborate

ニーズに合わせてゾーニング

自立式のUSMプライバシーパネルは、オープンプランのフロアに、独立した空間を作るのに理想的です。ミーティングスペース、リフレッシュコーナー、テレフォンブース、テクニカルスペース、ストレージなどを効率的にレイアウトすることが可能です。それぞれのエリアは、機能やニーズに合わせて、サイズ、高さ、形、色をカスタマイズすることができます。さらに、いつでもレイアウトを変更できます。



↙
38 Fluid room concepts
オープンスペースは、USMプライバシーパネルで簡単に分割できるため、他の人の仕事を邪魔することなく、打ち合わせを行うことも可能です。これらは移動することができるため、スペースを柔軟に活用でき、コラボレーションが促進されます。

→
39 Optimized acoustics
USMプライバシーパネルは、空間の音環境を改善することが実証されており、オープンスペースをいくつかのゾーンに分割するときに付加価値をもたらします。

↓
40 Creative village
USMプライバシーパネルは、フレキシブルなモジュールで、スペースの中にスペースを作り出し、限られた空間において多様なワークスタイルを可能にします。カラーバリエーションも豊富で、スペースごとに適切なカラーを選択できます。



41 Meeting, presenting,
teamwork

大きなサイズのUSMキトSMミー
ティングは、会議用に理想的なテ
ーブルです。必要な機器を備えた
USMハラーのメディアユニットと合
わせれば、完璧なミーティングス
ペースが作れます。



Collaborate

高さ調節機能付きのミーティングテーブル

USMキトスMミーティングは、機械式高さ調節機能を備えた会議用テーブルです。大きなサイズながら非常に安定しています。一般的なガスリフト式よりも耐用年数の長いテンションスプリングで構成されており、素早く簡単に高さを調整することができます。天板2箇所にオプションのアクセスフラップを付けると、電源へのアクセスや配線処理が容易に行えます。



↙
42 **Supersized table**
ゆったりとしたサイズのUSMキトスMミーティングは、最大8人のミーティング用に作られており、簡単操作でお好みの位置にテーブルの高さを設定できます。

→
43 **Multipurpose**
イノベーションを促進する刺激的な空間は、ダイナミックな企業文化を確立します。そうしたスペースは、ビデオ会議やプレゼンテーション、戦略会議を行ったり、同僚とコーヒーブレイクしたりする場所としても機能します。

↓
44 **Ad-hoc get together**
天板2箇所にアクセスフラップ（オプション）を備えたUSMキトスMミーティングは、電源に容易にアクセスができて、カジュアルなミーティングにも最適です。

↓
45 **Bring your own device**
大きな会議スペースでは、個々のデスクアクセサリやグループプロジェクトに関連する資料は、専用ワゴンに保管すると便利です。作業や打ち合わせ時はワゴンを持ってきて、終わったらそれを棚に戻すだけです。



Collaborate

ミーティングスペースを効率良く活用

会議のために1台の大きな会議テーブルを使用する代わりに、いくつかの小さなテーブルを配置してみるのはいかがでしょうか？小さなテーブルであれば、さまざまな用途に応じて、素早く配置を変更することが可能です。キャスター付きの家具であれば、さらにソリューションを提供することができるでしょう。



↙
46 Connectivity
天板に加工されたアクセスフラップ (オプション) により、会議の参加者はいつでも電源やネットワークに容易に接続できます。

→
47 Rearrange!
必要に応じて、レイアウトをすばやく変更できる、多用途に柔軟に使えるミーティングエリアを構築します。

↓
48 One group, one table
長さ3mのUSM/ハラーテーブルは、最大8人まで利用可能です。

↓
49 Screen to the front!
会議ではスクリーンに注目が集まります。そのため、スクリーン周りのサイドボードは、さまざまな必要な機器が収納でき、すっきりとしていることが理想的です。



アコースティックパネル
USM/ハラーのアコースティックパネルは、メタルパネルの内側に吸音材を貼り付けています。ノイズを減らし、オフィスの音環境を改善します。



50 Multimedia multi-use
ミーティングスペースに必要なOA
機器は、USMハラーのシェルフに
すべて収めることができます。小
さめのテーブルをいくつか配置す
れば、ソーシャルディスタンスを
確保しながら、さまざまなタイプ
の会議に使用できます。



Collaborate

居心地の良いコーナーを取り入れる

自然に交流できる場が多様であればあるほど、その活用度は高まります。USMの柔軟性を活用すれば、オープンフロアに個別のスペースを作って、コラボレーションしたり、集中して作業したりするための場所を作ることが可能です。USMハラーは、豊富なカラーバリエーションと、ワールド・オブ・プランツやUSMハラーEの暖かい光を調和させることで、オフィスに魅力的な雰囲気を作り出します。



- ↙
51 **Focus corner**
USMハラーは、集中作業や重要会議のためのスペースを作ることができます。アコースティックパネルを使用すれば、防音効果が高まります。
- 52 **Meeting spaces**
小ぶりなサイズのUSMキースEフリースタANDINGは、オフィスの風景に簡単に溶け込み、ちょっとしたミーティングやコミュニケーションの場所を提供します。
- ↓
53 **Occasional tables**
USMキースEフリースタANDINGは、高さ調節可能で、簡単操作で立っても座っても使用可能です。



Collaborate

↙
54 Recharge
USBチャージャーを組み込んだ
USMハラーEのユニットは、モバ
イルデバイスを充電したり、ちょ
っとした休憩をしたりする場所と
して活用できます。

→
55 Team space
綿密にデザインされたスペース
は、スタッフに最高の環境を提供
します。

↓
56 Reading bench
USMハラーのベンチユニットは、
座って雑誌を読むのに理想的な
場所を作ります。

↓
57 Inspirational library
ライブラリースペースも、ご希望に
合わせてカスタマイズすることが
できます。



56



57



58 Living walls

パンチングパネルを使用して、自由にデザインされた大型シェルフは、USMハラー-Eの照明とワールド・オブ・プランツで植物を取り入れて、空間に印象的なエリアを提供しています。



Collaborate



↙
59 **Ready to serve**
USMハラーなら、小さな冷蔵庫も収納できるサービスワゴンを作ることができます。

→
60 **Snack bar**
このグリーンのUSMハラーのカウンターユニットは、両側から使用することができます。オフィスキッチンに必要な収納とカウンターが備わっており、ご要望に応じて、引き出し、扉、仕切り棚などが追加できます。

↓
61 **Coffee station**
ドリンク用の必要なものが収納できるコンパクトなサイドキャビネット。ニーズに合わせていつでも組み替えが可能です。

↓
62 **Snack counter**
ガラスショーケースを備えたカウンターユニットは、軽食をディスプレイしたり、スタンディングバーとして使用できます。

61



62



63 Adaptable system

モジュールパーツを組み合わせてデザインできるUSMハラーは、扉や窓などの開口部や斜め天井の形状に合わせて、収納スペースを作ることが可能です。USMは隅々まで空間を効率よく活用できます。



Organise



↳
64 Wall shelving with media outlet
テレビなどのメディアの設置位置も考慮してデザインされたウォールシェルフ。USMなら壁面の有効範囲にぴったり収まるよう設計することができます。

→
65 Inspirational
雑誌のディスプレイに最適なUSM/ハラーのアングルシェルフは、後ろのスペースを収納として使用可能です。

↓
66 Freestanding
ベンチユニットを組み合わせ、ライブラリーコーナーが作れます。

↓
67 Playfulness
パネルカラーをミックスさせたり、一部のコンパートメントを突出させたりしてデザインされた遊び心のある学習コーナーユニット。



ブックエンド
USM/ハラーのマグネット付きまたはスライド式のブックエンドは、USM/ハラーの本棚にお勧めです。ブックエンドについては、79ページのアクセサリをご覧ください。

66



67



Organise

グリーンを取り入れて収納に付加価値を

鮮やかなカラーと生き生きとした緑の植物は、私たちに幸せな気持ちにしてくれます。仕事、生活、そしてさまざまな集う場所が緑豊かであると心地良いでしょう。USMハラーのワールド・オブ・プランツは、室内に植物を取り込むことを容易にします。

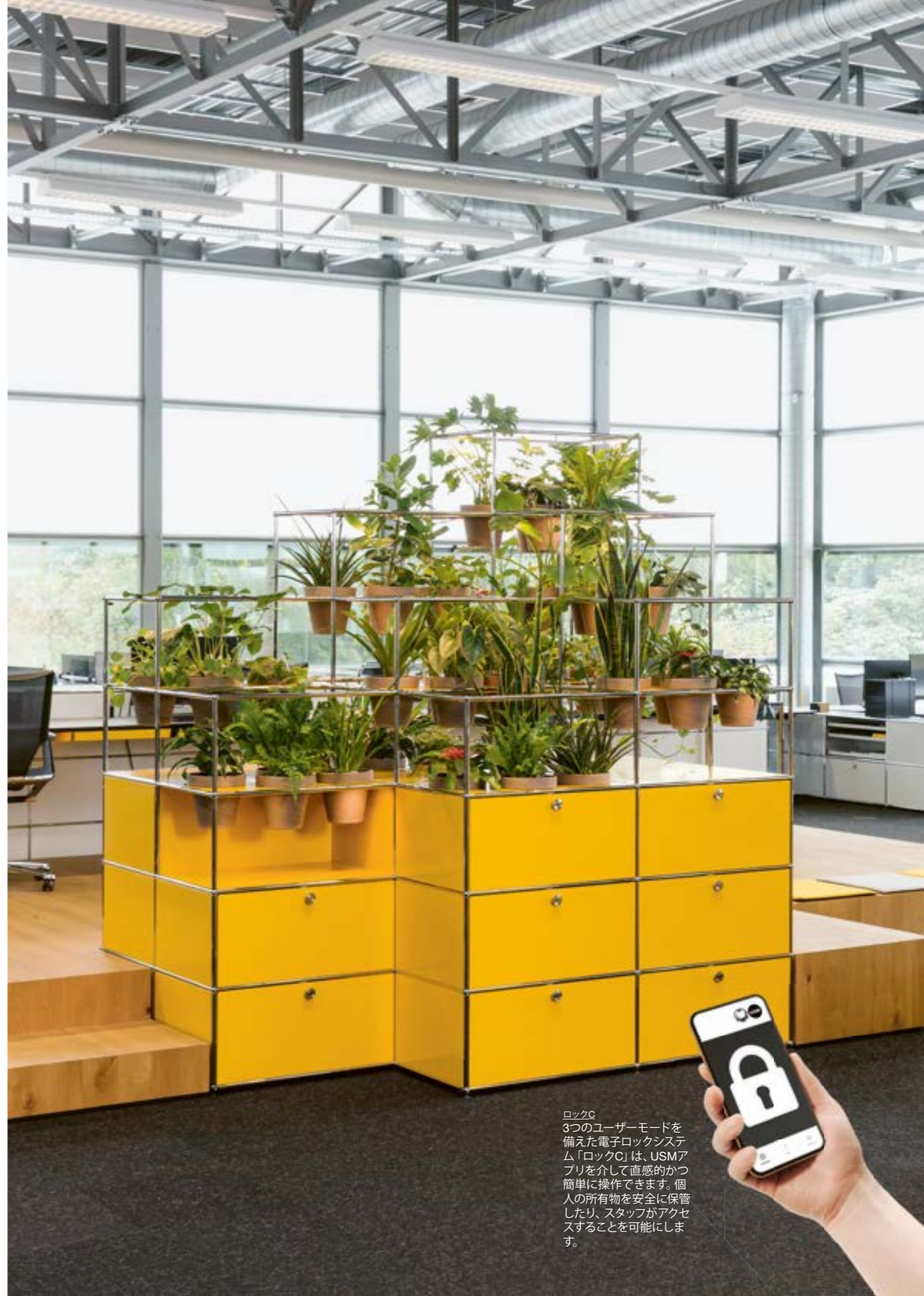


→
68 World of plants
USMハラーに、ワールド・オブ・プランツのメタルプラントパネルと専用ポットを組み込んで、植物を取り入れることで、収納スペースに新たな価値が追加されます。

↓
69 Dividing space, connecting people
ワールド・オブ・プランツは、オープンプランのオフィススペースのゾーニングや、異なるチームとのスペースを分割するのに役立ちます。



69



ロックC
3つのユーザーモードを備えた電子ロックシステム「ロックC」は、USMアプリを介して直感的かつ簡単に操作できます。個人の所有物を安全に保管したり、スタッフがアクセスすることを可能にします。

↙
70 Lockers
すべてのスタッフが自分専用ロッカーを持つことができるよう考慮されています。

↓
71 Central storage
オープンプランのオフィスの中央に、全方位型の収納ユニットを設置すると、コミュニケーションの機会を促進できます。

↓
72 Mobile storage
キャスター仕様の収納があると、常に必要なものを即座に手に取ることができて便利です。



73 Multifunctional cube
この特別に設計されたユニットは、複合機やサーバーなどのOA機器の設置スペースとしてだけでなく、共有ストレージやミーティングコーナーとしての使用も考慮されています。



What's unique about USM

USMが選ばれる理由

家具の製造から信頼関係の構築にいたるまで、USMの活動のあらゆるプロセスに深く浸透したコアバリューが、長く愛される製品を生み出します。



進化するデザイン

USMの家具は、時を経てもユーザーのニーズの進化に合わせて再構成できます。仕様やサイズに変更があるかどうかにかかわらず、新しいコンポーネントが開発されても常に従来のUSMハラーと互換性があります。



品質と耐久性

約60年前の発明以来、USMハラーは現在でも変わらぬ品質を誇っています。クロームメッキのスティールチューブとボールコネクターを連結し、パウダーコーティングされたメタルパネルを取り付けた独自の構造システムで、優れた耐久性と時代を超越したスタイルを実現しています。



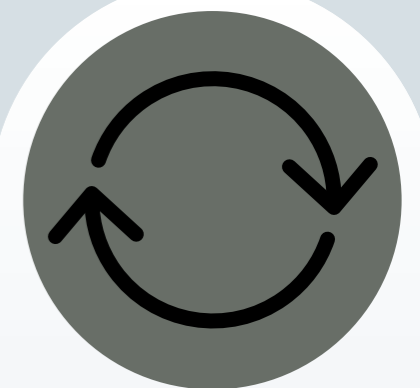
イノベーションへの適応

USMの家具は、解体・組み替えが可能のため、電子機器の急速な進化に合わせて適応させることができます。



高い費用対効果

USMの卓越した耐久性と適応性に加え、初期の機能に関係なく家具をいつでも再構成することができるため、長年にわたる使用コストの削減が保証されます。



持続可能な開発と環境規格

USMは、建物の環境イニシアチブに基づいた家具を制作することで、ヨーロッパで最初にグリーンガード環境認証を取得した企業です。また2018年に、USMハラーとUSMキツムMは、Cradle to Cradle®のブロンズ・レベルに認定されました。



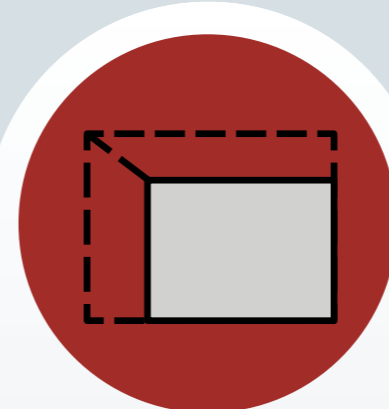
時代を超越した美しさ

モジュラーシステムのUSMハラーは、1960年代の初めに、スイス人建築家フリッツ・ハラーによって発明されました。建物や空間を引き立てる、世界的に認められた時代を超越したタイムレスなデザインが特徴です。



システムの一貫性

USMハラーは、その独自のモジュラーシステムにより、あらゆる家具のニーズに応えることができます。

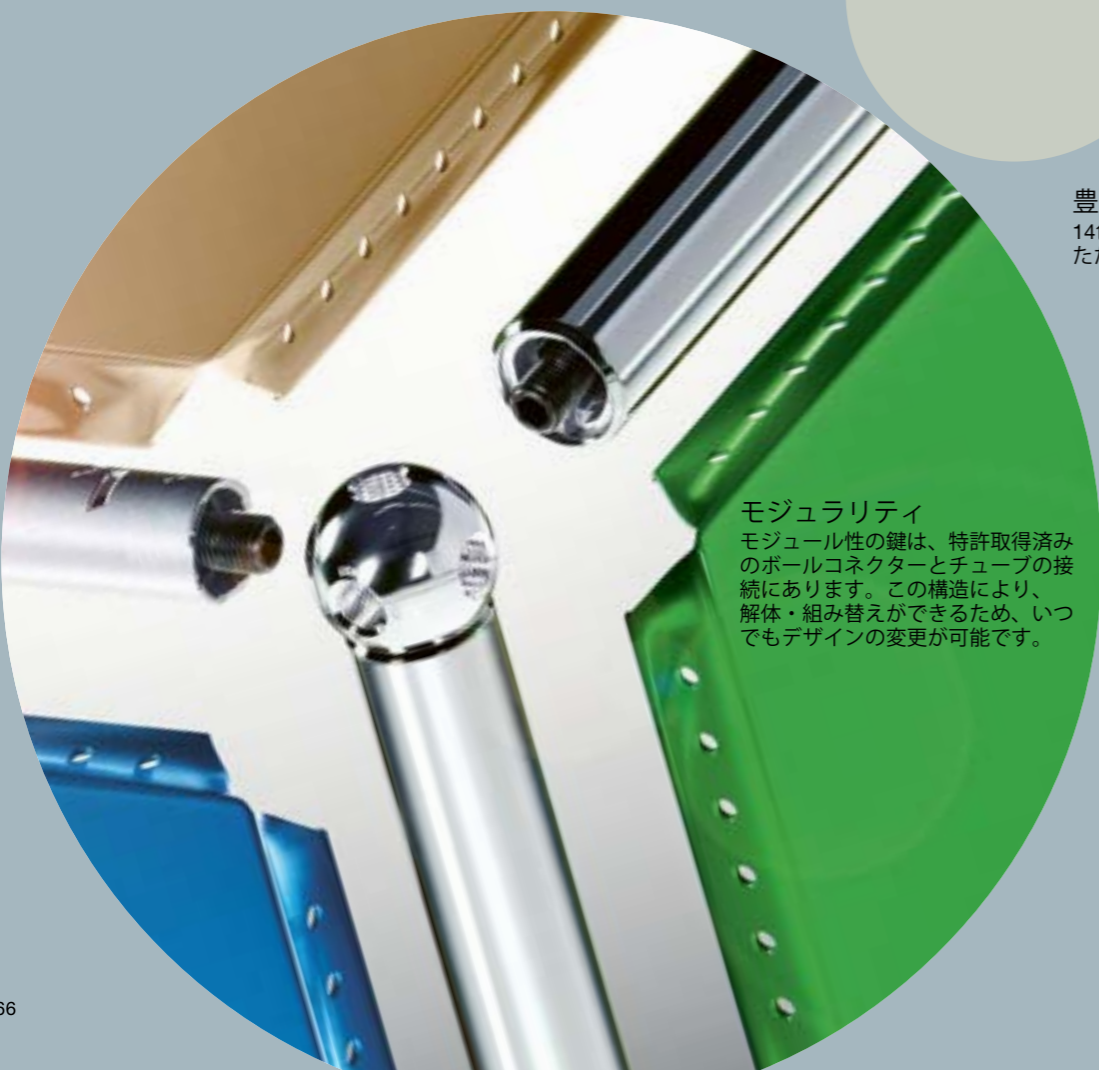


省スペース

USMの製品は、優れた品質と適切に選ばれた素材により、丈夫で洗練されたコンパクトな構造を可能にしています。そのため、限られたスペースの大幅な効率化を実現できます。

USMハラーの特徴

- 無限にカスタマイズ
- 組み替え可能
- 植物設置オプション
- 室内の音環境の最適化
- パーツの追加・拡張可能
- 代表的なタイムレスデザイン



モジュラリティ
モジュール性の鍵は、特許取得済みのボールコネクターとチューブの接続にあります。この構造により、解体・組み替えができるため、いつでもデザインの変更が可能です。

豊富なカラーバリエーション
14色のパネルカラーからお選びいただけます。



ワールド・オブ・プランツ
植物は室内環境だけでなく職場環境も改善します。USMハラーに簡単に組み込めるワールド・オブ・プランツは、豊かな緑の風景を空間にもたらししてくれます。

スマートアクセサリー
奥行350mmのUSMハラーにぴったり収まるUSMインストロワーセットは、収納機能を美しく補完します。カラーは全14色より選択可能になりました。



アコースティックパネル
室内の音響は、その環境が心地よく落ち着く場所なのか、またはストレスを感じ気が散る場所なのかを決定する重要な役割を果たします。雑音が少ない職場環境では、ストレスで健康を患うことなく仕事に集中できて生産性が高まるでしょう。



安全にロック、簡単に共有
新たに開発された電子ロック「ロックC」と専用のUSMアプリは、USMハラーの収納機能の可能性をより高めます。

USMハラーEの特徴

- エネルギー効率の高いLED照明
- シームレスな光源
- モバイル端末用USBチャージャー
- 見えない配線



ドロップダウンドアや引き出し用のライトは、センサー付きでドアや引き出しを開けると自動的に点灯します。

省エネルギー

24Vの低電圧で、LEDライトとUSBチャージャーに効率的に電力を供給します。

調光機能

家具の下に設置できる薄型の電源スイッチで調光することができます

2種類の色温度

ウォームホワイト（暖色系）とコールドホワイト（寒色系）があり、簡単に取り換え可能です。

未来志向のシステム家具

専用ライトとUSBチャージャーを組み込んで、より機能的でカスタマイズされたUSMハラーをデザインすることができます。経験豊富な専門スタッフが家具のデザインをサポートします。



シームレスに組み込まれたLEDライト



モバイル端末を充電するためのUSBチャージャー

USMハラーテーブルの特徴

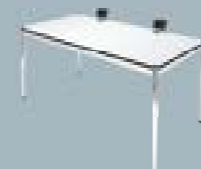
- 4つのタイプ
- 20種類のカラーと素材
- アクセサリーで個々にカスタマイズ
- 使いやすい配線処理
- 豊富なサイズ展開
- USMハラーに適応したサイズ



多彩なバリエーション
豊富なカラーと素材のバリエーションで、ご希望のデザインを実現します。



USMハラーテーブル



USMハラーテーブル
プラス



USMハラーテーブル
アドバンス



USMハラーテーブル
ローハイト

エルゴノミクス

USMハラーテーブルの高さ調節機能は特許を取得しており、ユーザーのニーズに合わせてテーブルの高さを680～860mmの範囲で連続的に変更することができます。（※日本では取り扱っておりません。）

多機能性

プラスとアドバンスの天板に装備されているアクセスポイントには、最大4つのアクセサリを挿入することができます。ユーザーのニーズに合わせて機能を拡張することができます。

スマートな配線収納

ケーブル類はケーブルバスケットを天板下に取り付けることで、すっきりと整理して収納することができます（アドバンスには標準装備）。また、天板にオプションのアクセスフラップを付けることで、ネットワークへのアクセスがより簡単になります。



高さ調節機能（※日本では取り扱っておりません。）

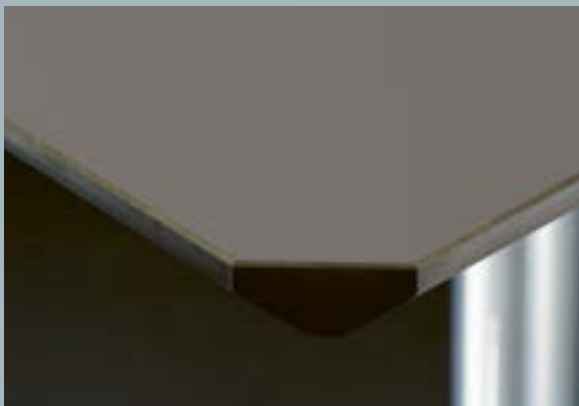


ケーブルの整理収納がしやすいアドバンス



USMキトスM/Eの特徴

- 4つのタイプ
- 19種類のカラーと素材
- アクセサリーで個々にカスタマイズ
- 使いやすい配線処理
- 簡単操作の高さ調節機能



多彩なバリエーション
豊富なカラーと素材のバリエーションで、ご希望のデザインを実現します。



USMキトス



USMキトス
プラス



USMキトス
ミーティング



USMキトス
フリースタANDING

エルゴノミクス

USMキトスMは、機械式高さ調節機能を備えており、個々のユーザーの要件に合わせて高さを変更することができるので、立った状態でも座った状態でも作業することが可能です。USMキトスMのすべての機能は、デスクの共有やフリーアドレスにも最適です。

多機能性

USMキトスMプラス/Eプラスの天板に装備されている2つのアクセスポイントには、最大4つのアクセサリを挿入することができます。個々のユーザーのニーズに合わせて機能を拡張することができます。

スマートな配線処理

ケーブル類は天板下に装備されているケーブルトレイに、すっきりと整理して収納することができます。天板にオプションのアクセスフラップを付けることで、ネットワークへのアクセスがより簡単になります。



USMキトスMの機械式高さ調節機能は、簡単操作で上下昇降が可能です。

USMキトスMプラス/Eプラスに装備された、最大4つのアクセサリが挿入できる2つのアクセスポイントと、天板下部のケーブルトレイにアクセスしやすいスライド式天板。机上面をすっきり整理するのに最適です。



USMプライバシーパネルの特徴

- 自立式でオープンスペースを個別のスペースに分割
- 安全な距離とプライバシーを確保
- 室内の音環境の最適化
- 5色のカラーバリエーション
- モジュール式で自由に再構成可能
- USMの他の製品に適応したサイズ

USMプライバシーパネルは、単独で使用することも、テーブルに取り付けて使用することもできます。ワークスペースを分割してプライバシーを確保し、不要なノイズを吸収します。



ガラスやコンクリートの建物のオープンな構造は、モダンでスタイリッシュですが、空間の音環境に配慮する必要があります。USMプライバシーパネルは、ノイズを吸収し室内の音環境を改善する効果があります。

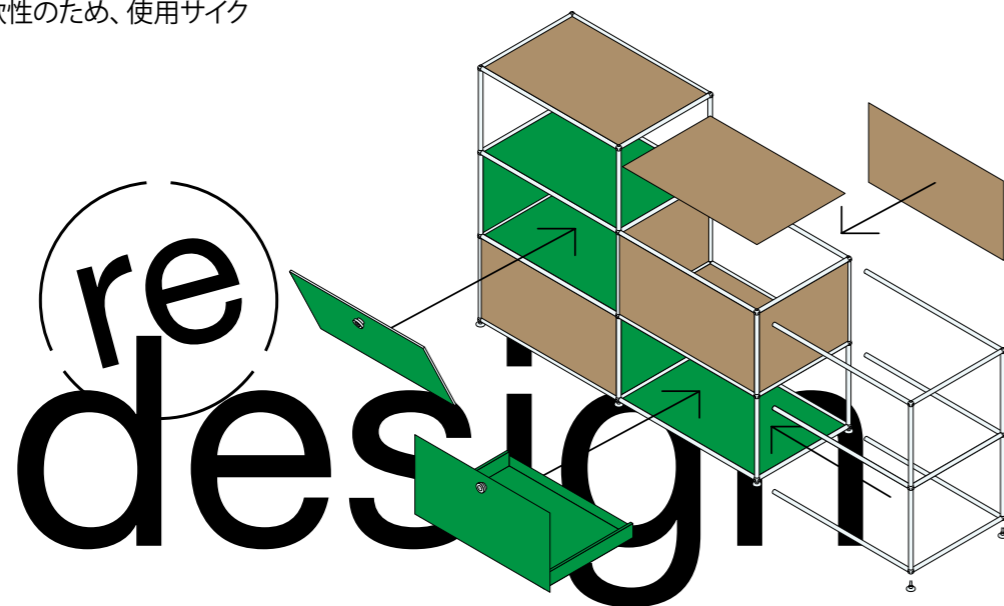




Rethink (再考)、Redesign (再設計)、Revalue (再価値化) は、USMのサステナビリティ (持続可能性) に対する考えを要約しています。

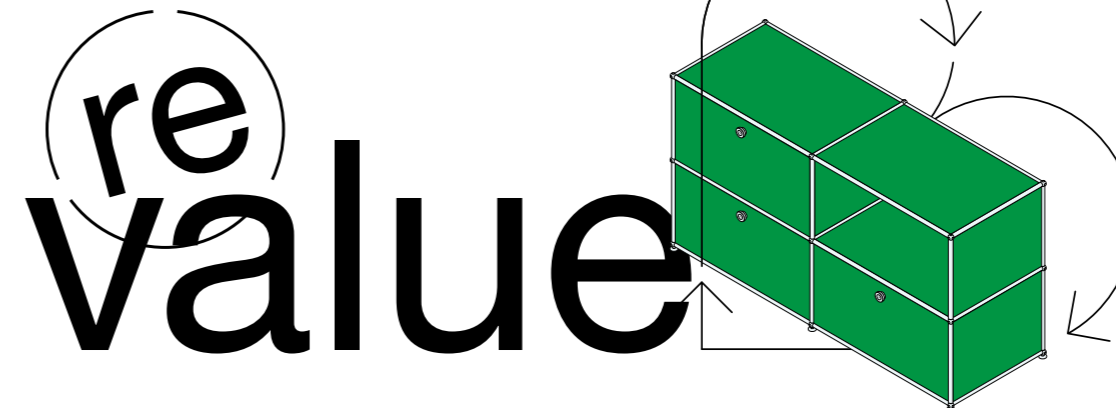
どんな用途の家具を探していますか? その家具に必要な機能は何ですか? 経験豊富なコンサルタントが専用のヴァーチャル・プランニング・ツールを使って、オーダーメイドの家具のデザインをサポートし、お客様が本当に必要としているものをご提案させていただきます。USMの家具は、一度デザインしても、いつでも新しい環境に合わせて組み替えや拡張ができるので、安心して現在のニーズに合った家具をご検討いただけます。

ひとつひとつの家具はお客様のためにデザインされ組み立てられた唯一のものです。USMの家具は、耐久性のある素材と独創的な構造原理により、ほぼ無限に適応できるように設計されており、すべてのパーツはいつでも交換したり追加したりすることができます。その柔軟性のため、使用サイクルは永続的です。



USMのヴィジョン -
完全な循環型ビジネスの実現

USMは、製品以外の部分にも循環性の原則を広げていきたいと考えています。つまりこれは、製品開発から製造、コミュニケーションからサプライチェーン、オペレーション、そして社員の専門知識に至るまで、会社全体で循環性の原則を採用することを意味しています。



高品質な素材、豊富なカラーバリエーション、完成されたモジュール構造により、古いUSMハラーであっても、新しいソパーツを組み込んでアップグレードすることができます。USMの家具は、お客様の好みやライフスタイル、ニーズの変化に合わせて適応します。

USMハラーは、何世代にもわたって所有者に寄り添っていくパートナーとしての家具なのです。



USMの収益の約92%以上を占めるUSMハラーとUSMキトスMは、Cradle-to-Cradle®認証を受けています。これは、世界最先端の科学的尺度に従って、健康的で公正かつ持続可能な未来を実現する製品を設計・製造するための世界的な多属性基準です。



USMの4つの製品ラインはすべて、化学物質排出量が少ないことを証明するグリーンガード認証を取得しています。この認証は、科学的試験を経て厳格な排出要件を満たしていることから、当社の製品がより健康的な室内空気環境の実現に貢献していることを証明します。

国連グローバル・コンパクトや世界自然保護基金(WWF)をはじめとする数多くの有名組織が推進する「Science Based Targetsイニシアティブ (SBTi)」により、USMは最新の気候科学に沿った全社的な排出削減を短期間で実現することを約束しました。

詳しくはこちらをご覧ください。
www.usm.com/sustainability



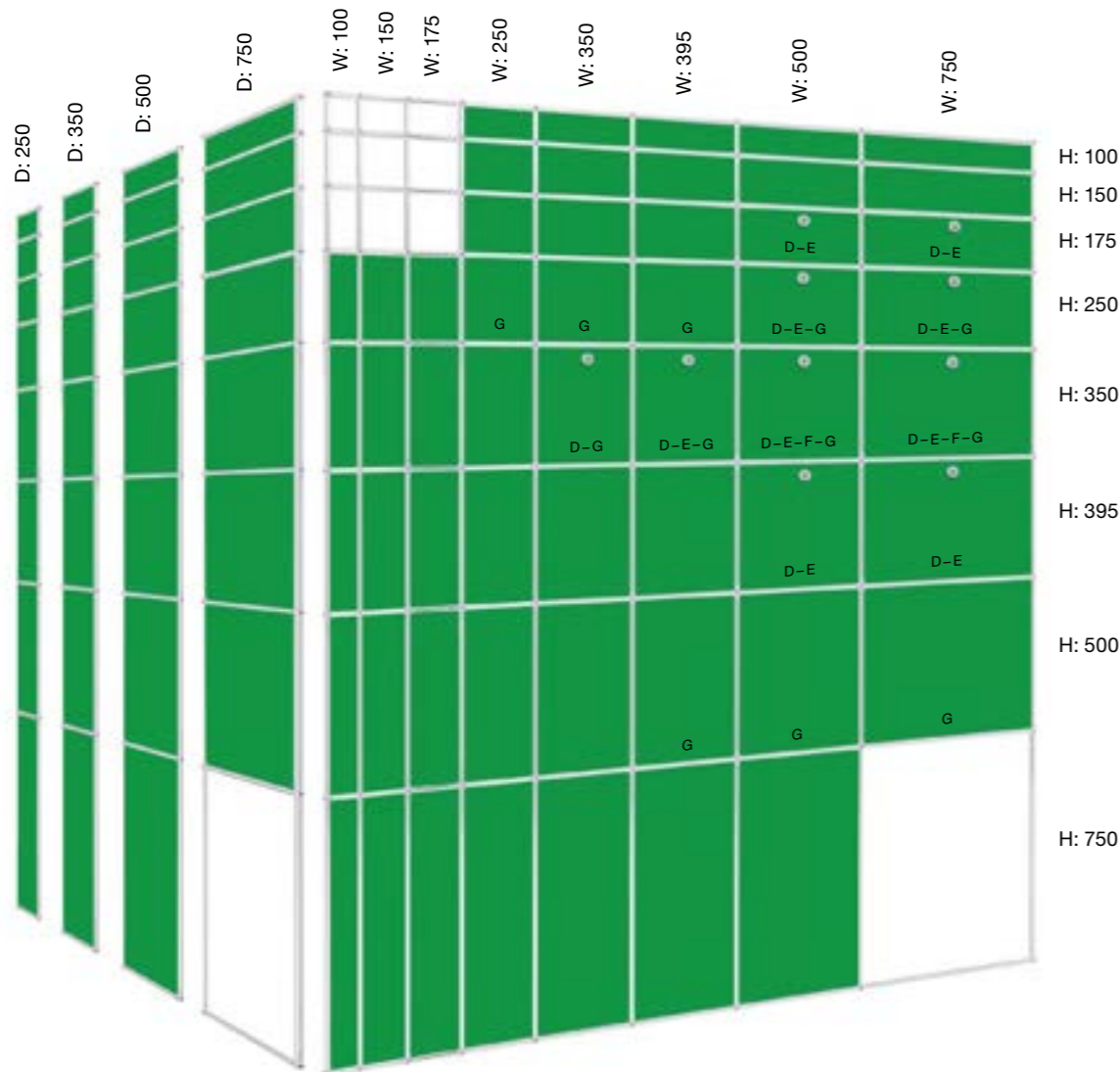
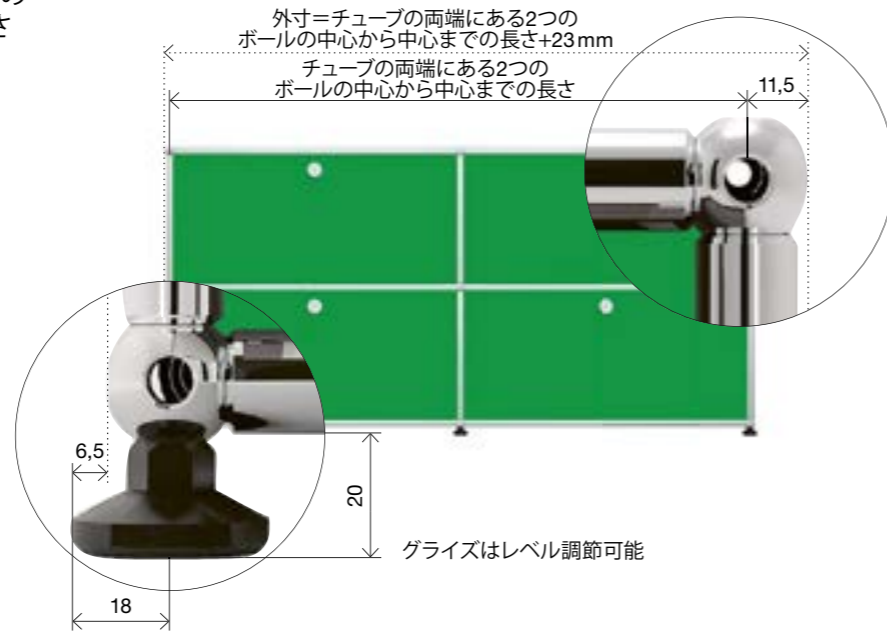
USM ハラー

規格サイズのチューブの幅、奥行き、高さは、下図の通りです。規格サイズのドアはハンドルマークを表示しています。寸法については、チューブの両側の角に位置する2つのボールの中心間の長さをmm単位で記載しています。

D: ドロップダウンドア
E: エクステンションドア
F: フリップアップドア
G: ガラスドア



安全性に関する情報はこちらをご参考ください。
www.usm.com/safety



寸法は全てmm単位で記載しています

パネル ドア シェルフ/ドロワー アクセサリー

- | | | | |
|---|----|-----|----|
| 1 | 10 | 20 | 28 |
| 2 | 11 | 21 | 29 |
| 3 | 12 | 21a | 30 |
| 4 | 13 | 22 | 31 |
| 5 | 14 | 23 | |
| 6 | 15 | 24 | |
| 7 | 16 | 25 | |
| 8 | 17 | 26 | |
| 9 | 18 | 27 | |

オンライン3Dシミュレーションツール「コンフィギュレーター」を使って理想のユニットをデザインできます。
www.usm.com



*アコースティック仕様も可能。

イメージ: USMハラー D500mm
寸法は全てmm単位で記載しています

USMハラーE

USMハラーの照明システム「USMハラーE」。e-パワーサプライとe-ボールをケーブルで接続し、e-コネクター、e-チューブを経由して配電することで、ケーブルが家具のフレームに一体化した構造を実現しています。

e-パワーチューブのスロットには、e-カートリッジ(e-ライト、e-USBチャージャー、e-カバー)を取り付けできます。e-ライトやe-USBチャージャーを使用しないスロットは、e-カバーでふさぐことができます。

用途

- 1 ガラスパネル
コンパートメント内を照らします。
- 2 メタルパネルなし
コンパートメント内を照らします。
- 3 メタルパネルあり
コンパートメント内を照らします。
- 4 エクステンションシェルフ付きコンパートメント
コンパートメント内を照らします。
- 5 ドロップダウンドア、エクステンションドア
開閉センサー付きライトを使えば、ドアを開けた時に自動的に点灯します。
- 6 アンクルシェルフ
ディスプレイスペースを前方から照らします。
- 7 フロアライト
家具の下方25°の角度で床を照らします。
- 8 アンビエントライト
後方に向けてライトを設置することで、背面を照らします。
- 9 e-USBチャージャー
e-パワーチューブのスロットに取り付けできます。

e-エレメント

- 1 e-ライト
調光可能。次の2種類があります。
ーウォームホワイト 2700ケルビン
ーコールドホワイト 5700ケルビン
いずれも開閉センサー付きを選べます。
- 2 e-USBチャージャー
接続されたデバイスに5Vの電圧を提供します。
- 3 e-カバー
ブラックのe-カバーで、使わないスロットをふさぎます。すぐにライトをご使用いただく予定がない場合も、e-パワーチューブにe-カバーをセットしておけば、将来的にライトを追加することが可能です。
- 4 e-パワーチューブ
e-カートリッジ(e-ライト、e-USBチャージャー、e-カバー)を取り付けるためのスロット付きチューブ。

長さ350mm: スロット1個
長さ500mm: スロット2個
長さ750mm: スロット3個
- 5 e-チューブ
e-カートリッジを設置する必要がない場所に電気を流すためのチューブ。長さ750、500、395、350、250、175mmがあります。
- 6 e-ボール、e-コネクター
専用のボールとコネクター。e-ボールには黒の絶縁リングが付いています。
- 7 e-パワーサプライ
調光操作のできるフットスイッチ付き変圧器。電圧を24Vに変換します。(容量:60W)

CE

スイス製



ドイツデザイン賞2019
オフィスファニチャー部門
「Winner」受賞



ウォールペーパー・
デザインアワード
2018受賞



バーデン・ビュルテンブルク州
国際デザイン賞
「Focus Gold 2018」受賞



Muuz International
Award 2018
ファニチャー部門
受賞







FX国際インテリアデザイン賞
照明機器部門2017受賞



USMハラーテーブル

45年以上前にデザインされたUSMハラーテーブルは、タイムレスデザインとして今でもモダンなイメージを感じさせます。すっきりとした無駄のないラインは、USMハラーと完璧なハーモニーを奏でます。

オプションを取り付けて使用するクラシックタイプのUSMハラーテーブルや配線機能を向上させたUSMハラーテーブルアドバンスなど様々なバリエーションをご用意しています。

			
<p>USMハラーテーブル</p> <p>H: 740 L: 3000 / D: 1000 L: 3000 / D: 750 L: 2500 / D: 1000 L: 2500 / D: 750 L: 2250 / D: 1000 L: 2250 / D: 750 L: 1000 / D: 1000 L: 750 / D: 750 L: 1250 / D: 500** L: 1250 / D: 600***</p> <p>H: 740 または 680-860* L: 2000 / D: 1000 L: 2000 / D: 750 L: 1750 / D: 1000 L: 1750 / D: 750 L: 1500 / D: 1000 L: 1500 / D: 750 L: 1250 / D: 750</p>	<p>USMハラーテーブルアドバンス</p> <p>H: 740 または 680-860* L: 2000 / D: 1000 L: 2000 / D: 750 L: 1750 / D: 1000 L: 1750 / D: 750 L: 1500 / D: 1000 L: 1500 / D: 750 L: 1250 / D: 750</p>	<p>USMハラーテーブルプラス</p> <p>H: 740 L: 3000 / D: 1000 L: 3000 / D: 750</p> <p>H: 740 または 680-860* L: 2000 / D: 1000 L: 2000 / D: 750 L: 1750 / D: 1000 L: 1750 / D: 750 L: 1500 / D: 1000 L: 1500 / D: 750 L: 1250 / D: 750</p>	<p>USMハラーテーブルローハイト</p> <p>H: 370 L: 3000 / D: 1000 L: 3000 / D: 750 L: 2500 / D: 1000 L: 2500 / D: 750 L: 2250 / D: 1000 L: 2250 / D: 750 L: 2000 / D: 1000 L: 2000 / D: 750 L: 1750 / D: 1000 L: 1750 / D: 750 L: 1500 / D: 1000 L: 1500 / D: 750 L: 1250 / D: 750 L: 1000 / D: 1000 L: 750 / D: 750</p>

* 取り外し可能なハンドルを使った高さ調節（日本での取り扱い無し）

** ラミネート（パールグレー）、リノリウム（ブラック）、フェニックス（グリジョロンドラ）のテーブルトップのみ対応

*** ラミネート（パールグレー）のテーブルトップのみ対応
寸法は全てmm単位で記載しています

アクセサリ

- アクセスフラップ**
ケーブルアクセスを容易にするためにテーブルトップに欠き込みをした開閉扉付きのハッチ。2か所に取り付けることが可能。
- ケーブルマネジメント**
USMハラーテーブルアドバンスには、天板下部にケーブルトレイが標準で組み込まれており、配線を収納することが可能です。USMハラーテーブルプラスは、天板下部にケーブルバスケットを取り付けて配線類を収納します。
- CPUホルダー**
天板下部に取り付け可能です。ほとんどのサイズのコンピュータに対応します。
- リンクチェーン**
テーブルと電源の間の配線ケーブル類を束ねることができます。柔軟性があり、長さ設定も可能です。
- フラットスクリーンサポートアーム**
薄型のスクリーンを取り付けて、アクセスポイントに組み込んで使用するサポートアーム。取り付けプレートはVESA規格に対応しており、ボールジョイントで角度調整が可能です。最大12 kgのスクリーンに対応します。
- フラットスクリーンピポットアーム**
薄型のスクリーンを取り付けできる高さ調節可能なピポットアーム。取り付けプレートはVESA規格に対応しています。アクセスポイントに付属のパーツを使用して取り付け可能です。最大12 kgのスクリーンに対応します。
- モデステイパネル**
天板下部の正面および側面に取り付けることができる黒いナイロンメッシュのパネル。テーブルサイズ：2000, 1750, 1500, 1250
(側面) 1000, 750

アクセスポイント用アクセサリ（プラス / アドバンス）

- フラットスクリーンサポートバー**
バーをアクセスポイントに組み込んで、取り付けプレートにモニターを取り付けることが可能です。取り付けプレートはVESA規格に対応しており、モニターは2台まで取り付け可能(最大2台×12 kg)。モニターの高さと角度が調整できます。モニターとの距離も3パターンで調節可能です(10b)。
オプション:
10a 固定タイプ
10b 調節可能タイプ
- USBアダプター**
アダプターをアクセスポイントに組み込んでUSBケーブルを接続することができます。このアダプターは、USB2.0と3.0ポートに適しています。
- ライト用ペグ**
ペグをアクセスポイントに組み込んで、指定のライトを取り付けることができます。



寸法は全てmm単位で記載しています

USMキトスM / USMキトスE

USMキトスM、USMキトスEは配線収納機能が充実しています。

USMキトスM

USMキトスMの"M"は、メカニカル(機械式)の"M"に由来しています。機械式の高さ調節機能を備えたUSMキトスMは、簡単な操作でテーブルの高さを変更することができますため、仕事を立て直すことも座ってすることも可能です。

USMキトスE

USMキトスEは、機能性の高さとしンプルなデザインを保ちつつ、脚部の強度を向上し、足元の空間を広くしたベーシックなテーブルです。脚部の中間トラバースは、ご希望でご注文時に取り外すことも可能です。



USMキトスM

機械式高さ調節機能付
H: 700 - 1200*
L: 1800 / D: 900
L: 1750 / D: 750
L: 1600 / D: 800



USMキトスM
プラス

機械式高さ調節機能付
H: 700 - 1200*
L: 1800 / D: 900
L: 1750 / D: 750
L: 1600 / D: 800



USMキトスM
ミーティング

機械式高さ調節機能付
H: 700 - 1150*
L: 2500 / D: 1000
L: 2250 / D: 1000



USMキトスE
フリースタANDING

H: 740 または 700 - 1110*
正方形
L: 750、900
円形
Ø: 900、1100

USMキトスE

H: 740 (E1コラム)
L: 1800 / D: 900
L: 1750 / D: 750
L: 1600 / D: 800

USMキトスE プラス

H: 740 (E1コラム)
L: 1800 / D: 900
L: 1750 / D: 750
L: 1600 / D: 800

USMキトスE ミーティング

H: 740 (E1コラム)
L: 2500 / D: 1250
L: 2500 / D: 1000
L: 2250 / D: 1000

アクセサリ

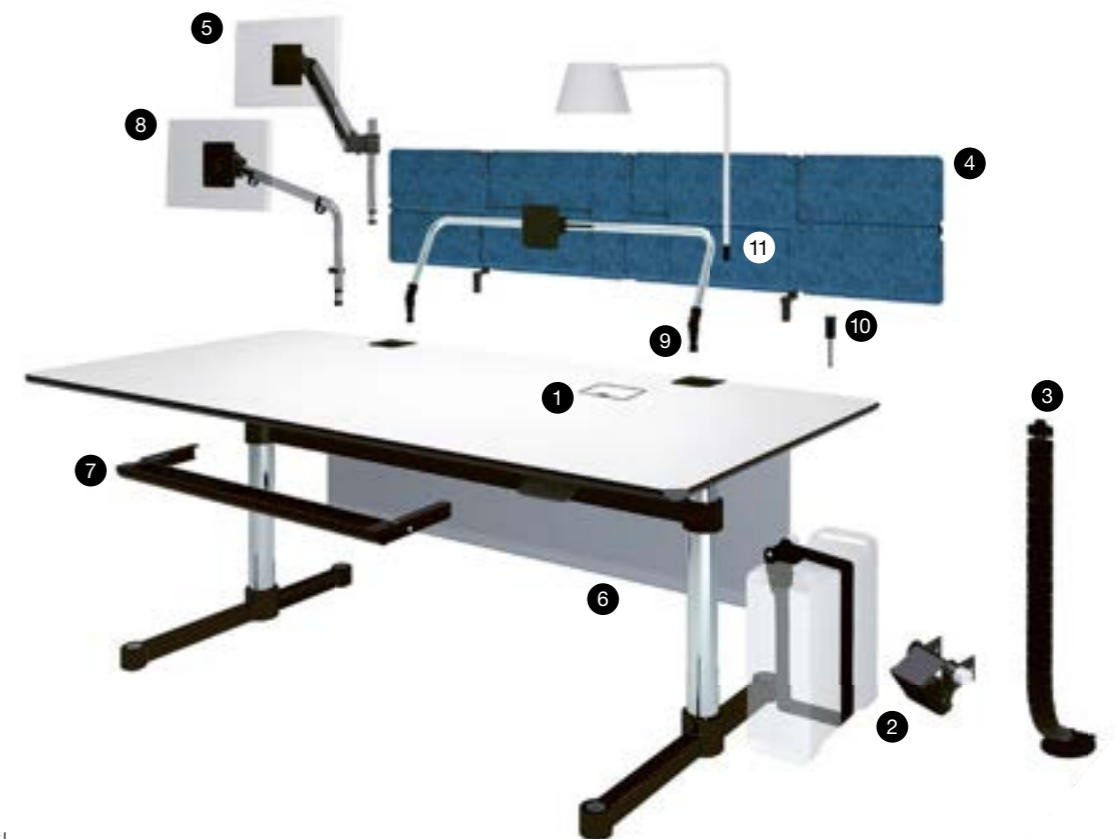
- アクセスフラップ**
ケーブルアクセスを容易にするためにテーブルトップに欠き込みをした開閉扉付きのハッチ。2か所に取り付けることが可能。
- CPUホルダー**
天板下部に取り付け可能です。ナイロンストラップでの固定により、ほとんどのサイズのコンピュータに対応します。
- リンクチェーン**
テーブルと電源の間の配線ケーブル類を束ねることができます。柔軟性があり、長さ設定も可能です。
- USMプライベートパネル**
デスクトップスクリーンとしてテーブルの長辺面に取り付けられるモジュラーシステムのパネルです。パネルの高さ: 350, 700
テーブルサイズ: 2500, 2250, 1800, 1750, 1600

アクセサリ (Mミーティング / Eミーティング除く)

- フラットスクリーンピポットアーム**
薄型のスクリーンを取り付けできる高さ調節可能なピポットアーム。取り付けプレートはVESA規格に対応しています。ユニバーサルサポートを使用してUSMキトスM/Eのテーブルフレームに、またはUSMキトスMプラス/Eプラスのアクセスポイントに付属のパーツを使用して取り付け可能です。最大12kgのスクリーンに対応します。
- モデステイパネル**
天板下部の正面に取り付けられる黒いナイロンメッシュのパネル。テーブルサイズ: 1800, 1750, 1600
- マテリアルトレイ**
天板の下に取り付けて、引き出して使うことができる薄型の筆記具用トレイ。

アクセスポイント用アクセサリ (Mプラス / Eプラス)

- フラットスクリーンサポートアーム**
薄型のスクリーンを取り付けて、アクセスポイントに組み込んで使用するサポートアーム。取り付けプレートはVESA規格に対応しており、ボールジョイントで角度調整が可能です。最大12kgのスクリーンに対応します。
- フラットスクリーンサポートバー**
バーをアクセスポイントに組み込んで、取り付けプレートにモニターを取り付けることが可能です。取り付けプレートはVESA規格に対応しており、モニターは2台まで取り付け可能(最大2台×12kg)。モニターの高さと角度が調整できます。
- モニターとの距離も3パターンで調節可能です(9b)。**
オプション:
9a **固定タイプ**
9b **調節可能タイプ**
- USBアダプター**
アダプターをアクセスポイントに組み込んでUSBケーブルを接続することができます。このアダプターは、USB2.0と3.0ポートに適しています。
- ライト用ペグ**
ペグをアクセスポイントに組み込んで、指定のライトを取り付けることができます。



*ガラスのテーブルトップは、使用不可
寸法は全てmm単位で記載しています

寸法は全てmm単位で記載しています

USMキトステーブル

ワークスペースを個々の要望に対して柔軟かつ正確にカスタマイズすることができるデスクシステムです。電動式高さ調節機能付きのタイプもあります。



USMキトス

H: 740
L: 1800 / D: 900
L: 1750 / D: 750
L: 1500 / D: 750
L: 900 / D: 750

高さ設定可能
H: 680 - 780 / 1060
L: 1800 / D: 900
L: 1750 / D: 750
L: 1500 / D: 750
L: 900 / D: 750

電動式高さ調節機能付
H: 700 - 1200*
L: 1800 / D: 900
L: 1750 / D: 750
L: 1500 / D: 750
L: 900 / D: 750



USMキトス
フリースタANDING

H: 740
正方形
L: 900
円形
Ø: 1100

高さ設定可能
H: 680 - 780 / 1060
正方形
L: 750
円形
Ø: 900

ガスリフト式高さ調節機能付
H: 680 - 1090*
正方形
L: 750
円形
Ø: 900

アクセサリー

- ユニバーサルサポート
テーブルトップに取り付けて様々なアクセサリーの装着に使用します。
- フラットスクリーンピボットアーム
薄型のスクリーンを取り付けできる高さ調節可能な回転アームです。取り付けプレートはVESA規格に対応しています。ベースサポートにユニバーサルサポートを使用してテーブルトップに取り付け可能です。最大12kgのスクリーンに対応します。
- ケーブルダクト
両側に開くことのできるカバーが付いてコンセントや配線類を収納できます。テーブルサイズ: 1800, 1750, 1500, 900
- USMプライバシーパネル
デスクトップスクリーンとしてテーブルの長辺面に取り付けられるモジュラーシステムのパネルです。パネルの高さ: 350, 700
テーブルサイズ: 1800, 1750, 1500
- リンクチェーン
テーブルと電源の間の配線ケーブル類を束めます。柔軟性があり、長さ設定も可能です。
- CPUホルダー
天板下部に取り付け可能です。ナイロンストラップでの固定により、ほとんどのサイズのコンピュータに対応します。
- ケーブルワイヤーバスケット
天板の下に取り付けてケーブル類の収納に使用します。
- マテリアルトレイ
天板の下に取り付けて、引き出して使うことができる薄型の筆記具用トレイ。



*ガラスのテーブルトップは、使用不可
寸法は全てmm単位で記載しています

寸法は全てmm単位で記載しています

USMプライバシーパネル

USMプライバシーパネルは柔軟で拡張性のあるモジュラーシステムです。パネルは2層のポリエステルファブリックで構成され、そのパネルにはさまれるように十字のスティールチューブが入っています。そのデザインは葉と葉脈の構造からインスパイアされました。自立式と、デスクトップの2タイプがあります。プライバシーを確保し、反響音を軽減することができます。



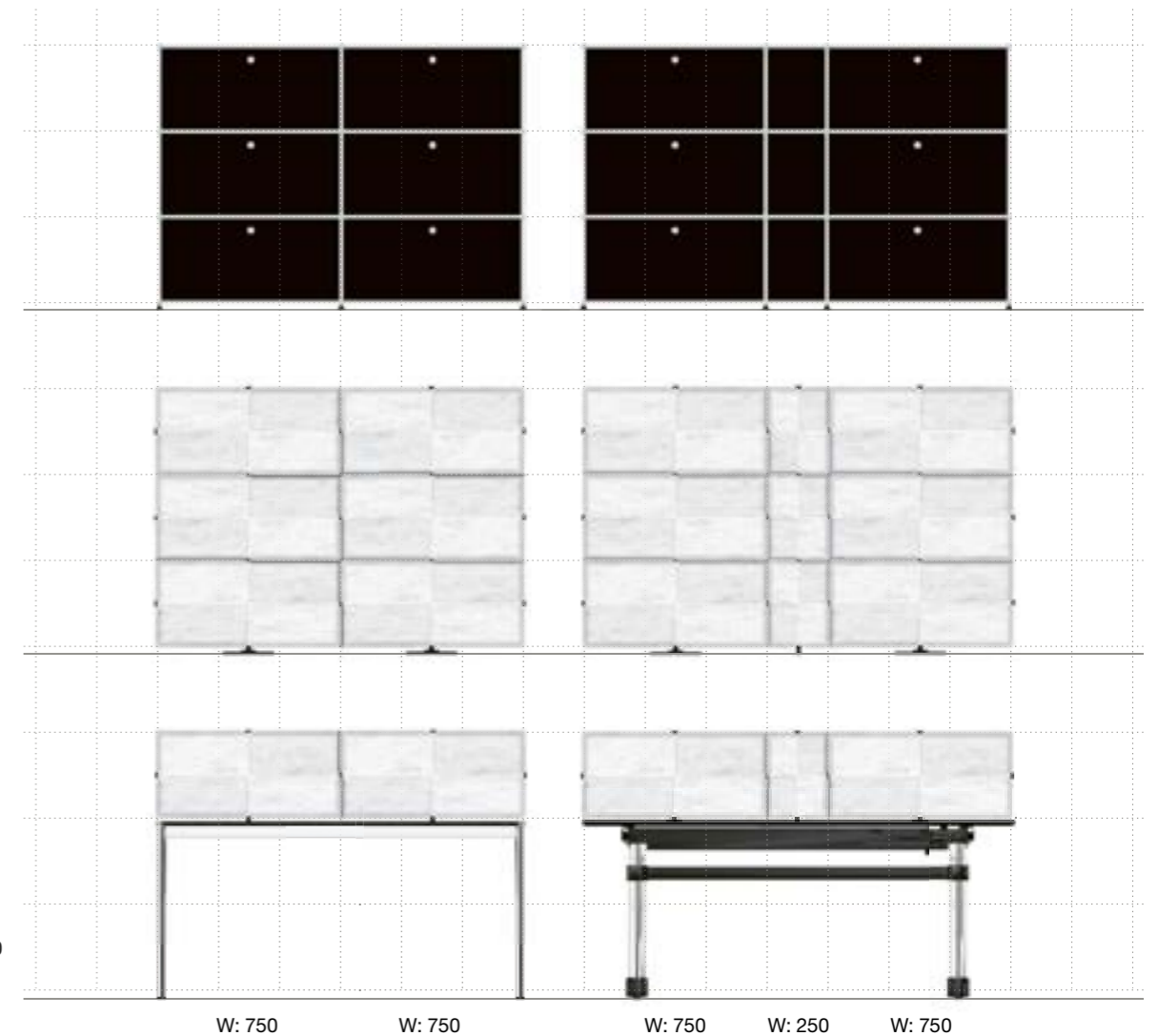
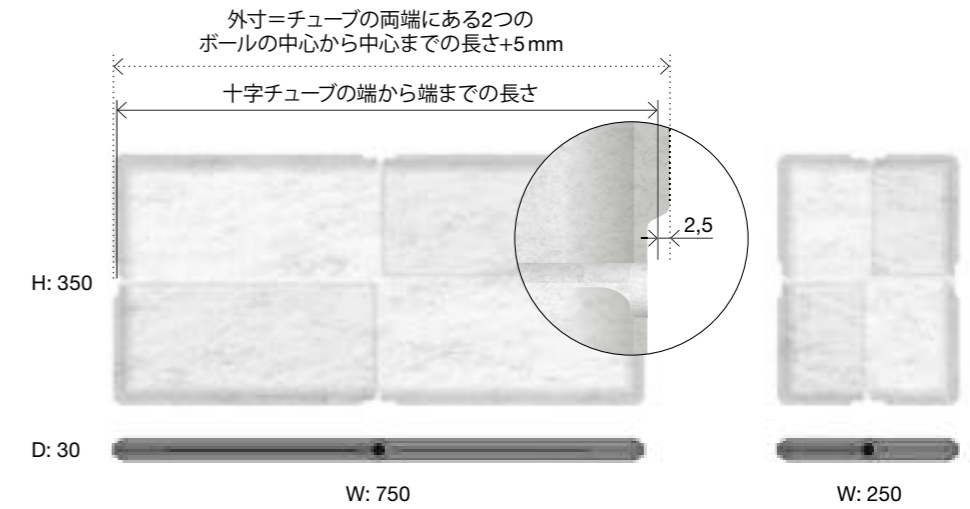
ドイツデザイン賞
『German Design Award 2017』受賞



スイスデザイン賞
『Design Preis Schweiz 2015/16』受賞



パネルのサイズは、250×350mmと750×350mmの2種類です。USMハラーとUSMのテーブルシリーズに互換性のあるサイズになっています。サイズは十字チューブのチューブの端から端までの長さで表記しています。



寸法は全てmm単位で記載しています

Colours & surfaces

メタルカラー



メタル



ピュアホワイト RAL 9010 ライトグレー RAL 7035



USM マットシルバー USM ミッドグレー



アントラサイト RAL 7016 グラファイトブラック RAL 9011



スチールブルー RAL 5011 ジェンジャンブルー RAL 5010



USM グリーン ゴールデンイエロー RAL 1004



ピュアオレンジ RAL 2004 USM ルビーレッド



USM ブラウン USM ベージュ

テーブルトップ



MDF



ピュアホワイト RAL 9010

クリアガラス



クリアガラス

リノリウム



アッシュ



チャコール



ブラック



ペブル



モーブ

ラミネート



パールグレー



パステルグレー



ライトミッドグレー



ダークウォームグレー

フェニックス



ピアンココス



グリジョロンドラ



ネロインゴ

木



オーク (ホワイトオイルステインフィニッシュ)



オーク (クリアオイルフィニッシュ)



オーク (ブラウンオイルステインフィニッシュ)



オーク (ナチュラルラッカーフィニッシュ)



ビーチ (ナチュラルラッカーフィニッシュ)



オーク (ブラックラッカーフィニッシュ)

USM プライバシーパネル



ファブリックパネル



ライトグレー



アントラサイト



ブルー



グリーン



イエロー

USM イノスボックス



ファブリックパネル



ライトグレー

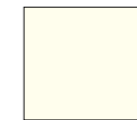


アントラサイト

USM イノスドローワーセット



メタル



ピュアホワイト RAL 9010



USM マットシルバー



アントラサイト RAL 7016



スチールブルー RAL 5011



USM グリーン



ピュアオレンジ RAL 2004



USM ブラウン



ライトグレー RAL 7035



USM ミッドグレー



グラファイトブラック RAL 9011



ジェンジャンブルー RAL 5010



ゴールデンイエロー RAL 1004



USM ルビーレッド



USM ベージュ

ポット



陶器



テラコッタ



バサルト

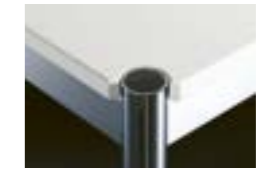
詳細

USM/ハラー

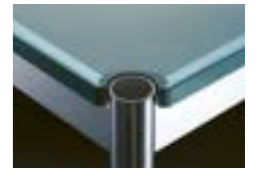


メタル

USM/ハラーテーブル



MDF



クリアガラス



リノリウム



ラミネート



フェニックス



木

USMキトス

*USMキトスM/EIはガラスの天板は選択できません。



MDF



クリアガラス



リノリウム



ラミネート



フェニックス



木

価格や納期についてはお問合せください。

ガラスの天板は、USM/ハラーテーブルのW2000mm以下、またはUSMキトステーブルの高さ固定タイプにのみ使用可能です。

USMイノスドローワーセット5段(クローズ)のみ14色展開。ドローワーセット5段(オープン)およびドローワーセット10段(クローズ/オープン)は、グラファイトブラックとピュアホワイトの2色展開。

スイス

USM U. Schärer Söhne AG
Thunstrasse 55, 3110 Münsingen
電話 +41 31 720 72 72, info.ch@usm.com

ドイツ

USM U. Schärer Söhne GmbH
Siemensstraße 4a, 77815 Bühl
電話 +49 7223 80 94 0, info.de@usm.com

フランス

USM U. Schärer Fils SA, Showroom
23, rue de Bourgogne, 75007 Paris
電話 +33 1 53 59 30 37, info.fr@usm.com

イギリス

USM U. Schaerer Sons Ltd., London Showroom
Ground Floor, 49 – 51 Central St., London, EC1V 8AB
電話 +44 207 183 3470, info.uk@usm.com

アメリカ

USM U. Schaerer Sons Inc., New York Showroom
28 – 30 Greene Street, New York, NY 10013
電話 +1 212 371 1230, info.us@usm.com

日本

USM U. シェアラー・ソンス株式会社
本社/ショールーム
〒100-0005東京都千代田区丸の内2-1-1
丸の内MY PLAZA1・2F
電話03-6635-9420, info.jp@usm.com

その他の国については
お問い合わせください。

www.usm.com

